



KINEX Measuring



KINEX 2018



ICONIC LABO



Contents | Inhaltsverzeichnis | Contenu

Rulers Maßstabe Règles	2 - 4	Spring Bow Dividers Federzirkel Compas à ressort	24 - 25
Straight edges Lineale Règles pleines	5 - 7	Height Gauges Höhenanreisser Trusquins	26
Surface Plates, Tables Mess-und Richtplatten, Platten Plaques de Surface, Tables	8 - 9	Scribers Reissnadel Instruments de marquage	27
V - blocks V - blöcke V - blocs	10	Tap Wrenches Windeisen Porte tarauds	28
Gauge Sets Sets Spur Ensemble de jauges	11 - 12	Tap Extensions Hahnverlängerungen Rallonges pour Tarauds	29
Magnifying Glasses Lupen Loupes	12	Squares Winkel Équerres	30 - 38
Hardness Härte Dureté	12	Spirit Levels Wasserwaage Niveaux	39 - 42
Protractors Winkelmesser Rapporteurs	13	Calipers Messschieber Pied à coulisse	43 - 54
Templates Schablonen Gabarits	15 - 16	Micrometers Messschrauben Micromètres	55 - 67
Stands Messstative Supports	17 - 18	Measuring Tapes Rollbandmaß Ruban à mesurer	67 - 70
Indicators Messuhren Indicateurs à levier	19 - 21	Long Tapes Bandmaß Mètre ruban	71 - 72
Internal & External Calipers Zirkel Compas	22	Gauge Sets Messgeräte Ensembles de Jauges	73
Depth Gauges Tiefenmessschieber Jauges de profondeur	23 - 24	Gauges Lehren Jauges	74 - 78

Please email info@rotagriponline.com for prices & availability



ICONIC LABO

Rulers | Maßstabe | Règles

Steel Ruler with mm graduation, laser marking, packed in PE bag
 Maßstab mit mm-teilung, laserbeschriftung, PE-Beutel verpackt
 Règle en acier avec graduation en mm, marquage au laser, emballé dans le sac de PE



OTHER SIZES ON REQUEST
 WEITERE GRÖSSEN AUF ANFRAGE
 AUTRES TAILLES SUR DEMANDE

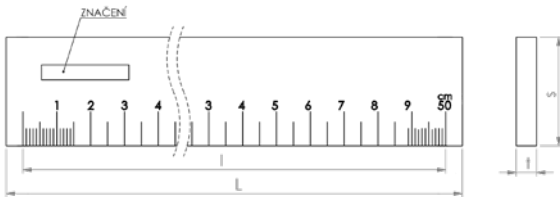
WITHOUT FINISH | OHNE BESCHICHTUNG | SANS FINITION

CODE	L [mm]	l [mm]	s [mm]	t [mm]
1001-02-030	310	300	25	5
1001-02-050	510	500	30	6
1001-02-100	1010	1000	40	8
1001-02-150	1510	1500	40	8
1001-02-200	2010	2000	50	10

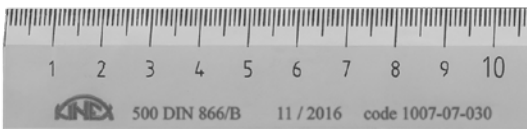
STAINLESS STEEL | EDELSTAHL | ACIER INOXYDABLE

INOX

CODE	L [mm]	l [mm]	s [mm]	t [mm]
1001-07-030	310	300	25	5
1001-07-050	510	500	30	6
1001-07-100	1010	1000	40	8
1001-07-150	1510	1500	40	8
1001-07-200	2010	2000	50	10



Bevelled Steel Ruler with mm graduation, laser marking, packed in PE bag
 Stahlruler mit Facette, mit mm-teilung, laserbeschriftung, PE-Beutel verpackt
 Règle en acier biseauté avec graduation en mm, marquage au laser, emballé dans le sac de PE



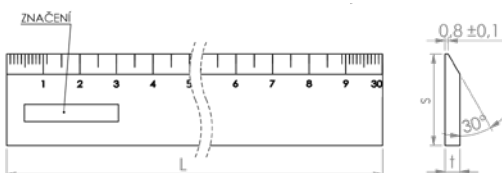
WITHOUT FINISH | OHNE BESCHICHTUNG | SANS FINITION

CODE	L [mm]	l [mm]	s [mm]	t [mm]
1007-02-030	310	300	25	5
1007-02-050	510	500	25	5
1007-02-100	1010	1000	30	6
1007-02-150	1510	1500	30	6
1007-02-200	2010	2000	40	8

STAINLESS STEEL | EDELSTAHL | ACIER INOXYDABLE

INOX

CODE	L [mm]	l [mm]	s [mm]	t [mm]
1007-07-030	310	300	25	5
1007-07-050	510	500	25	5
1007-07-100	1010	1000	30	6
1007-07-150	1510	1500	30	6
1007-07-200	2010	2000	40	8

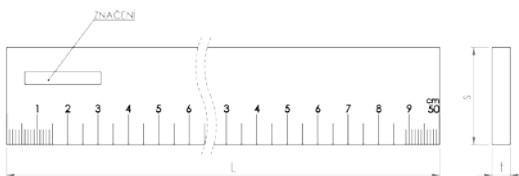


Rulers | Maßstabe | Règles

Steel Ruler with mm graduation, laser marking, packed in PE bag
 Maßstab mit mm-teilung, laserbeschriftung, PE-Beutel verpackt
 Règle en acier avec graduation en mm, marquage au laser, emballé dans le sac de PE



OTHER SIZES ON REQUEST
 WEITERE GRÖSSEN AUF ANFRAGE
 AUTRES TAILLES SUR DEMANDE



WITHOUT FINISH | OHNE BESCHICHTUNG | SANS FINITION

CODE	L [mm]	s [mm]	t [mm]
1012-02-030	300	25	5
1012-02-050	500	25	5
1012-02-100	1000	30	6
1012-02-150	1500	30	6
1012-02-200	2000	40	8
1012-02-250	2500	40	8
1012-02-300	3000	40	8
1012-02-400	4000	50	10
1012-02-500	5000	60	12

STAINLESS STEEL | EDELSTAHL | ACIER INOXYDABLE



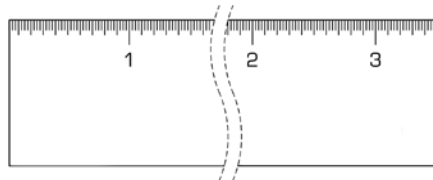
CODE	L [mm]	s [mm]	t [mm]
1012-07-030	300	25	5
1012-07-050	500	25	5
1012-07-100	1000	30	6
1012-07-150	1500	30	6
1012-07-200	2000	40	8



NON-MAGNETIC | NICHT MAGNETISCH | NON MAGNÉTIQUE

CODE	L [mm]	s [mm]	t [mm]
1012-04-030	300	32	5
1012-04-050	500	32	5
1012-04-100	1000	32	5

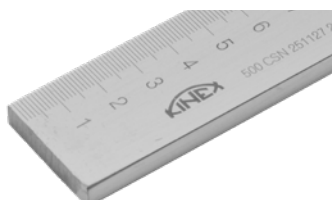
Steel Ruler with INCH graduation, laser marking, packed in PE bag
 Maßstab mit INCH-teilung, laserbeschriftung, popis laserom, PE-Beutel verpackt
 Règle en acier avec graduation en INCH, marquage au laser, emballé dans le sac de PE



STAINLESS STEEL | EDELSTAHL | ACIER INOXYDABLE

CODE	L	s [mm]	t [mm]
1012-07-024	24"	25	5
1012-07-040	40"	32	6

Steel Ruler with vertical mm scale, laser marking, packed in PE bag
 Maßstab mit vertikaler mm-teilung, laserbeschriftung, popis laserom, PE-Beutel verpackt
 Règle en acier avec l'échelle mm verticale, marquage au laser, emballé dans le sac de PE



STAINLESS STEEL | EDELSTAHL | ACIER INOXYDABLE

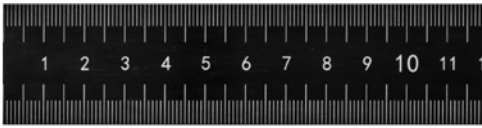
CODE	L [mm]	s [mm]	t [mm]
1027-07-050	500	25	5
1027-07-100	1000	32	6



ICONIC LABO

Rulers | Maßstabe | Règles

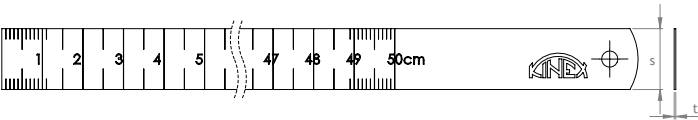
Steel thin ruler **BLACK COAT**, laser marking (suitable for calibration)
 Stahl dünnes Lineal **BLACK COAT**, laserbesch. (für die Kalibrierung geeignet)
 Règle fine en acier **BLACK COAT**, marq. au laser (Approprié pour l'étalonnage)



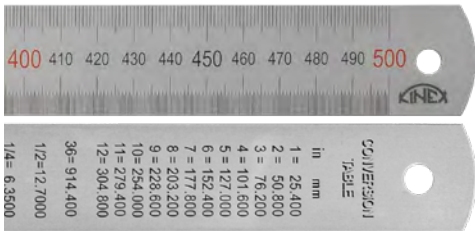
EC-DIN 2004/22 **I class**

1 **NEW**

CODE	L [mm]	s [mm]	t [mm]
1023-02-030	300	25	1
1023-02-050	500	25	1
1023-02-100	1000	31	1



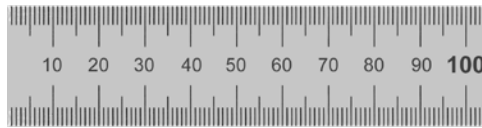
Steel thin ruler - color marking, conversion table, laser marking
 Stahl dünnes Lineal - farbmarkierung, Umrechnungstabelle, laserbesch.
 Règle fine en acier avec table de conversion, Marq. des couleurs, marq. au laser



0,5

CODE	L [mm]	s [mm]	t [mm]
1022-02-030	300	25	1
1022-02-050	500	30	1
1022-02-100	1000	30	1

Steel thin ruler, laser marking (suitable for calibration)
 Stahl dünnes Lineal, laserbesch. (für die Kalibrierung geeignet)
 Règle fine en acier, marquage au laser (Approprié pour l'étalonnage)



EC-DIN 2004/22 **I class**

1 **NEW**

CODE	L [mm]	s [mm]	t [mm]
1023-05-030	300	25	1
1023-05-050	500	25	1
1023-05-100	1000	31	1
1023-05-150	1500	31	1
1023-05-200	2000	31	1

Steel thin ruler, laser marking
 Stahl dünnes Lineal, laserbeschriftungin
 Fine règle en acier, marquage au laser

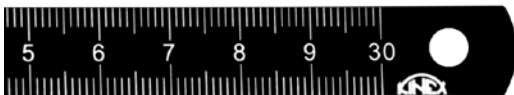


1

CODE	L [mm]	s [mm]	t [mm]
1022-0	150	13	0,5
1022-1	200	13	0,5
1022	300	25	1,0
1023	500	30	1,0
1024	1000	38	2,0
1025	1500	38	2,0
1026	2000	40	2,0

Steel thin ruler **KINEX BLACK COAT**, laser marking
 Stahl dünnes Lineal **KINEX BLACK COAT**, laserbeschriftungin
 Fine règle en acier **KINEX BLACK COAT**, marquage au laser

NEW 1 **INOX** **I class**



CODE	L [mm]	s [mm]	t [mm]
1017-02-030	300	13	0,5
1017-02-050	500	15	0,5
1017-02-100	1000	20	0,5
1017-02-150	1500	20	0,5
1017-02-200	2000	20	0,5

Straight edges | Lineale | Règles pleines

Flexible steel ruler, laser marking (suitable for calibration)
 Flexibel Stahl dünnes Lineal, laserbeschriftungin (für die Kalibrierung geeignet)
 Fine règle flexible en acier, marquage au laser (Approprié pour l'étalonnage)

1



CODE	L [mm]	s [mm]	t [mm]
1017	300	13	0,5
1018	500	15	0,5
1019	1000	20	0,5
1020	1500	20	1,2
1021	2000	20	1,2

Straight edges | Lineale | Règles pleines

Precision Straight Edge (for measuring flatness), laser marking, packed in PE bag
 Werkstatt Lineal (für ebenheitsmessung), laserbeschriftungin, PE-Beutel verpackt
 Règle pleine de précision (pour la mesure de planéité), marquage au laser, emballé dans le sac de PE

DIN 874



WITHOUT FINISH | OHNE BESCHICHTUNG | SANS FINITION

0 class

CODE	L [mm]	s [mm]	t [mm]
1039-02-050	500	50	10
1039-02-075	750	50	10
1039-02-100	1000	60	12
1039-02-150	1500	70	15
1039-02-200	2000	80	15

I class

CODE	L [mm]	s [mm]	t [mm]
1039-12-050	500	40	8
1039-12-075	750	50	10
1039-12-100	1000	50	10
1039-12-150	1500	60	12
1039-12-200	2000	70	15

II class

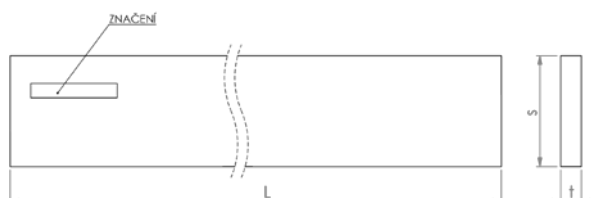
CODE	L [mm]	s [mm]	t [mm]
1039-22-050	500	30	6
1039-22-075	750	40	8
1039-22-100	1000	40	8
1039-22-150	1500	50	10
1039-22-200	2000	60	12
1039-22-250	2500	70	15

LASER MARKING
 OTHER SIZES ON REQUEST

LASERBESCHRIFTUNG
 WEITERE GRÖSSEN AUF ANFRAGE

MARQUAGE LASER
 AUTRES TAILLES SUR DEMANDE

We supplied it in protective wooden box.
 Wir haben es in Schutzkiste geliefert.
 Nous le fournissons dans une boîte protectrice en bois.

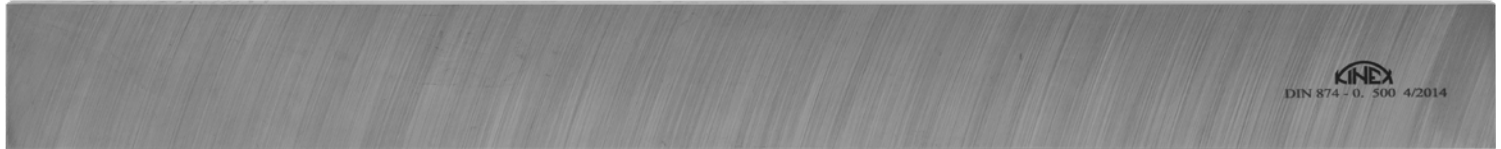




ICONIC LABO

Straight edges | Lineale | Règles pleines

Precision Straight Edge (for measuring flatness), laser marking, packed in PE bag
 Werkstatt Lineal (für ebenheitsmessung), laserbeschriftungin, PE-Beutel verpackt
 Règle pleine de précision (pour la mesure de planéité), marquage au laser, emballé dans le sac de PE



NEREZ OCEL | NEREZ OCEL | STAL NIERDZEWNA



CODE	L [mm]	s [mm]	t [mm]
1039-17-050	500	40	8
1039-17-075	750	50	10
1039-17-100	1000	50	10
1039-17-150	1500	60	12
1039-17-200	2000	70	15

Other accuracy classes available on request. Andere Genauigkeitsklassen auf Anfrage. Autres dimensions disponibles sur demande.

ALUMINIUM



CODE	L [mm]	s [mm]	t [mm]
1039-14-050	500	60	12
1039-14-100	1000	60	12
1039-14-150	1500	100	16
1039-14-200	2000	100	16

Other accuracy classes available on request. Andere Genauigkeitsklassen auf Anfrage. Autres dimensions disponibles sur demande.

Precision Straight Edge (for measuring flatness)
 Werkstatt Lineal (für Ebenheitsmessung)
 Règle pleine de précision (pour la mesure de planéité)



CODE	
1038-02-050	50x50x500 mm

OTHER SIZES ON REQUEST
 WEITERE GRÖSSEN AUF ANFRAGE
 AUTRES TAILLES SUR DEMANDE

Straight edges | Lineale | Règles pleines

Knife Edge Straight Edge
Haarlineal
Règle pleine à filament

DIN
874



00
class

CODE	↔
1061-05-075	75x25x5 mm
1061-05-100	100x25x5 mm
1061-05-125	125x25x5 mm
1061-05-150	150x25x5 mm
1061-05-200	200x28x6 mm
1061-05-300	300x38x8 mm
1061-05-400	400x38x8 mm
1061-05-500	500x38x10 mm
1061-05-600	600x38x10 mm
1061-05-700	700x38x10 mm
1061-05-1000	1000x38x10 mm

0
class

CODE	↔
1061-02-075	75x25x5 mm
1061-02-100	100x25x5 mm
1061-02-125	125x25x5 mm
1061-02-150	150x25x5 mm
1061-02-200	200x28x6 mm
1061-02-300	300x38x8 mm
1061-02-400	400x38x8 mm
1061-02-500	500x38x10 mm
1061-02-600	600x38x10 mm
1061-02-700	700x38x10 mm

LASER MARKING
OTHER SIZES ON REQUEST

LASERBESCHRIFTUNG
WEITERE GRÖSSEN AUF ANFRAGE

MARQUAGE LASER
AUTRES TAILLES SUR DEMANDE

Bridge Type Straight Edge
Abrichtlineal
Type de pont Bord droit

DIN
876



I
class

CODE	↔
1033-12-050	500x40 mm
1033-12-075	750x45 mm

II
class

CODE	↔
1033-22-100	1000x50 mm
1033-22-150	1500x60 mm
1033-22-200	2000x70 mm



ICONIC LABO

Surface Plates, Tables | Mess-und Richtplatten, Platten | Plaques de Surface, Tables

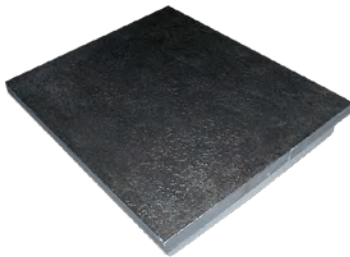
Granite Surface Plate, gently lapped with diamond
 Granit-Messplatte
 Plaque de surface en granite



OTHER SIZES ON REQUEST
 WEITERE GRÖSSEN AUF ANFRAGE
 AUTRES TAILLES SUR DEMANDE

CODE		↔
1041-02-030		300x300x70 mm
1041-02-040		400x400x100 mm
1041-02-063		630x400x100 mm
1041-02-100		1000x630x150 mm
1041-02-120		1200x800x150 mm
1041-02-160		1600x1000x200 mm
1041-02-210		2000x1000x250 mm
1041-02-216		2000x1600x300 mm

Cast Iron Surface Plate
 Richtplatte
 Plaque de surface en fonte



OTHER SIZES ON REQUEST
 WEITERE GRÖSSEN AUF ANFRAGE
 AUTRES TAILLES SUR DEMANDE

CODE		↔
1042-02-030		300x300x65mm
1042-02-040		400x400x65mm
1042-02-060		600x450x75mm
1042-02-080		800x600x85mm
1042-02-100		1000x800x105mm

Table for Granite Surface Plate - welded hollow, lacquered
 Tisch für Granitplatte - geschweißte Hohl, Lackiert
 Table pour plaque de surface en granit - creux soudé, laqué

Table for Cast Iron Surface Plate - welded hollow, lacquered
 Untergestell für Richtplatte - geschweißte Hohl, Lackiert
 Table pour plaques de plancher en fonte - creux soudé, laqué



CODE		↔	pro pre dla
1041-12-040		224x224x700 mm	1041-02-040
1041-12-063		355x224x700 mm	1041-02-063
1041-12-100		560x355x700 mm	1041-02-100
1041-12-120		675x450x700 mm	1041-02-120
1041-12-160		900x560x700 mm	1041-02-160

CODE		↔	pro pre dla
1042-12-030		300x300x600 mm	1042-02-030
1042-12-040		400x400x600 mm	1042-02-040
1042-12-060		600x450x600 mm	1042-02-060
1042-12-080		800x600x600 mm	1042-02-080
1042-12-100		1000x800x600 mm	1042-02-100

Surface Plates, Tables | Mess-und Richtplatten, Platten | Plaques de Surface, Tables

Tables with storage space on request
Tische mit Stauraum auf Anfrage
Tables avec espace de stockage sur demande



Precision Granite Square 90°
Granite kontroll Winkel 90°
Équerre de précision en granite 90°



GRANITE CUBES AND SQUARES GRIND
AND DELIVER ON REQUEST

GRANITWÜRFEL UND -QUARTIERE
SCHLEIFEN UND LIEFERN AUF ANFRAGE

CUBES ET ÉQUERRES EN GRANITE
À LIVRER SUR DEMANDE

00
class

CODE		↔
1041-80		100x63x16 mm
1041-82		160x100x20 mm
1041-84		250x160x25 mm
1041-86		400x250x40 mm
1041-88		630x400x80 mm
1041-90		1000x630x80 mm

Upon request, we also offer a version with a guaranteed accuracy of all measurement areas from 0,2 µm
Auf Wunsch bieten wir auch eine Version mit einer garantierten Genauigkeit aller Messbereiche von 0,2 µm an
Sur demande, nous proposons également une version avec une précision de toutes les zones de mesure de 0,2 µm



ICONIC LABO

V - blocks | V - blöcke | V - blocs

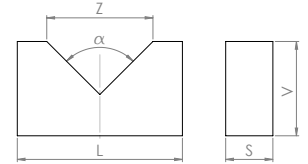
V - BLOCKS (Pair)
V - BLÖCKE (Paar)
V - BLOCS (Paire)



1 SLOT | MIT 1 V-NUTEN | AVEC 1 RAINURE



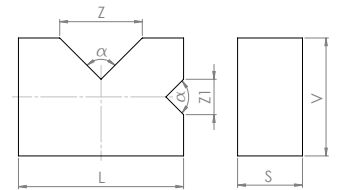
CODE	L	S	V	Z	α
1043-01-110	110	30	58	70	90°
1043-01-140	140	40	80	90	90°
1043-01-200	200	55	120	130	90°



2 SLOTS | MIT 2 V-NUTEN | AVEC 2 RAINURES



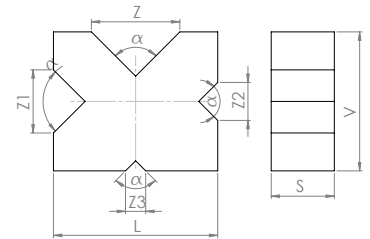
CODE	L	S	V	Z	Z1	α
1043-02-100	100	40	75	50	24	90°
1043-02-140	140	55	100	70	30	90°
1043-02-180	180	70	130	90	50	90°



4 SLOTS | MIT 4 V-NUTEN | AVEC 4 RAINURES



CODE	L	S	V	Z	Z1	Z2	Z3	α
1043-03-070	70	20	50	40	24	16	10	90°
1043-03-130	130	50	110	70	50	30	16	90°
1043-03-200	200	80	170	110	70	50	30	90°



We also supply on custom made with a magnet.
Wir liefern auch nach Maß mit einem Magnet.
Nous fournissons également sur mesure avec un aimant.



Support props for general use

Stützstützen für den allgemeinen Gebrauch
Porte-Outil pour utilisation générale



3034

CODE	height höhe hauteur	load cap. Belastungsfähigkeit poids de charge	set set rapport
3034	63 mm		1 head 1 Kopf une tête
3035	80 mm	14 000 N	tips set
3036	145 mm	45 000 N	Set-Tipps
3037	205 mm	70 000 N	conseils ensemble
1042-50	Support props to the table - spare part Unterstützung Requisiten auf den Tisch - Ersatzteil traversins la table - pièce détachée		



1042-50



3035 - 3037

Slip & Pin Gauge Sets | Endmaß und Prüfstift Sätze | Ensemble de jauges

Steel Slip Gauge Sets
Endmaßsätze Stahl
Cales d'étalons



CODE	pcs st. pièce
1046-10	38
1046-11	47
1046-12	83
1046-13	87
1046-14	103
1046-15	112
1046-16	122



CODE	pcs st. pièce
1046-0	32
1046-1	47
1046-2	83
1046-3	87
1046-4	103
1046-5	112
1046-6	122

Set | Set | Rapport :
http://www.kinexmeasuring.com/SESTAVA_MEREK.pdf

Steel Pin Gauges - Fe
Prüfstiftsätze Stahl, Fe
Piges de contrôle en acier, Fe

Ceramic Steel Pin Gauges
Endmaßsätze Keramik
Piges de contrôle en céramique



CODE		pcs st. pièce	
1047-50	0,30 - 1,0/0,01 mm	71	2µm
1047-55	0,30 - 3,0/0,10 mm	28	2µm
1047-60	0,30 - 5,0/0,10 mm	48	2µm
1047-65	1,00 - 5,0/0,10 mm	41	2µm
1047-66	1,01 - 2,0/0,01 mm	100	2µm
1047-67	2,01 - 3,0/0,01 mm	100	2µm
1047-68	3,01 - 4,0/0,01 mm	100	2µm
1047-69	4,01 - 5,0/0,01 mm	100	2µm
1047-70	5,01 - 6,0/0,01 mm	100	2µm
1047-71	6,01 - 7,0/0,01 mm	100	2µm
1047-72	7,01 - 8,0/0,01 mm	100	2µm
1047-73	8,01 - 9,0/0,01 mm	100	2µm
1047-74	9,01 - 10,0/0,01 mm	100	2µm
1047-75	10,0 - 20,0/0,10 mm	100	2µm
1047-13-010	1,0 - 10,0/0,10 mm	91	2µm

CODE		pcs st. pièce	
1047-801	1,0 - 1,5/0,01 mm	51	2µm
1047-802	1,5 - 2,0/0,01 mm	51	2µm
1047-803	2,0 - 2,5/0,01 mm	51	2µm
1047-804	2,5 - 3,0/0,01 mm	51	2µm
1047-805	3,0 - 3,5/0,01 mm	51	2µm
1047-806	3,5 - 4,0/0,01 mm	51	2µm
1047-807	4,0 - 4,5/0,01 mm	51	2µm
1047-808	4,5 - 5,0/0,01 mm	51	2µm
1047-809	5,0 - 5,5/0,01 mm	51	2µm
1047-810	5,5 - 6,0/0,01 mm	51	2µm
1047-811	6,0 - 6,5/0,01 mm	51	2µm
1047-812	6,5 - 7,0/0,01 mm	51	2µm
1047-813	7,0 - 7,5/0,01 mm	51	2µm
1047-814	7,5 - 8,0/0,01 mm	51	2µm
1047-815	8,0 - 8,5/0,01 mm	51	2µm
1047-816	8,5 - 9,0/0,01 mm	51	2µm
1047-817	9,0 - 9,5/0,01 mm	51	2µm
1047-818	9,5 - 10,0/0,01 mm	51	2µm



ICONIC LABO

Slip & Pin Gauge Sets | Endmaß und Prüfstift Sätze

Ceramic Gauge Blocks
Keramik-Endmaßsätze
Cales d'étalons en céramique



CODE	pcs st. pièce
1050-1	32
1050-2	47
1050-3	87
1050-4	103

Magnifying Glasses | Lupen | Loupes

Brinell magnifying glass 24 mm
Mess Brinellslupe mit zwei objektiven 24 mm
Loupe Brinell 24 mm



CODE	
1094-1	x3
1094-2	x4
1094-3	x6

Brinell magnifying glass 16 mm
Mess Brinellslupe mit zwei objektiven 16 mm
Loupe Brinell 16 mm



CODE			↔
1094-02-008	x8	0,1 mm	0 - 10 mm
1094-02-010	x10	0,1 mm	0 - 10 mm
1094-02-012	x12	0,1 mm	0 - 10 mm
1094-02-015	x15	0,1 mm	0 - 10 mm



CODE			↔
1094-03-008	x8	0,1 mm	0 - 15 mm
1094-03-010	x10	0,1 mm	0 - 15 mm
1094-03-012	x12	0,1 mm	0 - 15 mm
1094-03-015	x15	0,1 mm	0 - 15 mm

Hardness | Härte | Dureté

Tvrdoměr Poldi - Tester
Tvrdomer Poldi - Tester
Twardościomierz Poldi - Tester

INOX



Brinell hardness
Brinell-Härte
Dureté Brinell

1095-1
1095-1

Protractors | Winkelmesser | Rapporteurs

Digital Universal Bevel Protractor with magn. glass & rules, 0 - 360°
 Digitaler Winkelmesser mit Linealen 0 - 360°
 Rapporteur digit. universel biseauté avec loupe et règles 0 - 360°



CODE		
1093-20	0 - 360°	1' (0,01°)

Universal Bevel Protractor with Magnifier and rulers 0 - 360°
 Winkelmesser mit Lupe und Linealen 0 - 360°
 Avec loupe et protractor dirigeants 0 - 360°



CODE		
1093	0 - 360°	5' (0,08°)

Supplied with the Measuring Protocol
 Lieferung mit dem Messprotokoll
 Fourni avec le Protocole de mesure

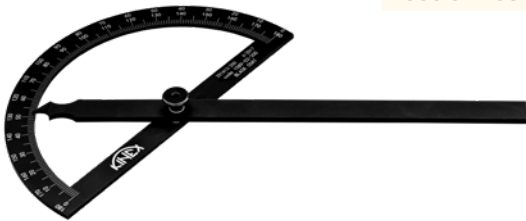
Protractor 0 - 180°
 Gradmesser 0 - 180°
 Rapporteur 0 - 180°



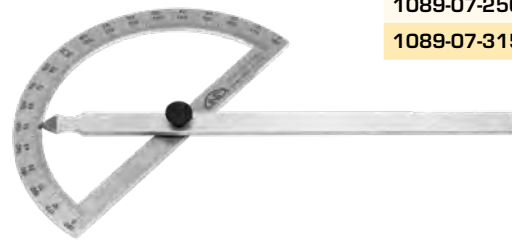
Protractor 0 - 180° - Stainless steel
 Gradmesser 0 - 180° - Edelstahl
 Rapporteur 0 - 180° - Acier inoxydable



CODE	↔
1089-02-120	120x200 mm
1089-02-200	200x290 mm
1089-02-250	250x400 mm



CODE	↔
1089-07-120	120x200 mm
1089-07-200	200x290 mm
1089-07-250	250x400 mm
1089-07-315	315x650 mm



Digital Protractor for Carpenters
 Digital-Winkelmesser für Zimmermänner
 Rapporteur digitale pour les charpentiers



1092-02-268



1092-02-254

CODE	
1092-02-268	0,05°
1092-02-254	0,1°



ICONIC LABO

Gauge Sets | Sets Spur | Ensemble de jauges

Digital Tyre Gauge
Digital-Tiefenlehre
Jauge digitale pour pneus



CODE		
1119-10	0 - 25 mm / 0-1"	± 0,2 mm

Feeler Gauge Set
Fühlerlehre Satz
Jeu de jauges d'épaisseur

Nonmagnetic Feeler Gauge Set
Nicht-magnetische Fühlerlehre Satz
Jeu de jauges d'épaisseur non magnétique



CODE		pcs	st.	pièce
1130	0,02 - 0,2 mm	100 mm		10
1131	0,05 - 1 mm	100 mm		20
1131-07-100	0,05 - 1 mm	100 mm		20
1132	0,05 - 1 mm	200 mm		20
1133	1 - 2 mm	200 mm		11

CODE		pcs	st.	pièce
1129-1	0,05 - 1 mm	100 mm		20



Radius Gauge Set
Radienschablone - set
Jeu de jauge à rayons



Screw Gauge Set
Gewindeschablone
Jauge de filetage Métrique



CODE		pcs	st.	pièce
1140	r 1 - 7 mm		34	
1141	r 7,5 - 15 mm		32	
1142	r 15,5 - 25 mm		30	

CODE		pcs	st.	pièce
1146	0,4 - 7 mm	18		Metric
1147	4 - 62 mm	28		Whitworth+G
1148	0,25 - 6 / 4 - 62 mm	58		M + W + G

Gauge Sets | Sets Spur | Ensemble de jauges

Feeler gauge tape
Fühlerlehrenband in einer Kunststoffdose
Jauge d'épaisseur en ruban



CODE			CODE		
1134-0,005/D	0,005 mm	5000x13 mm	1134-0,30/D	0,30 mm	5000x13 mm
1134-0,01/D	0,01 mm	5000x13 mm	1134-0,35/D	0,35 mm	5000x13 mm
1134-0,02/D	0,02 mm	5000x13 mm	1134-0,40/D	0,40 mm	5000x13 mm
1134-0,03/D	0,03 mm	5000x13 mm	1134-0,45/D	0,45 mm	5000x13 mm
1134-0,04/D	0,04 mm	5000x13 mm	1134-0,50/D	0,50 mm	5000x13 mm
1134-0,05/D	0,05 mm	5000x13 mm	1134-0,55/D	0,55 mm	5000x13 mm
1134-0,06/D	0,06 mm	5000x13 mm	1134-0,60/D	0,60 mm	5000x13 mm
1134-0,07/D	0,07 mm	5000x13 mm	1134-0,65/D	0,65 mm	5000x13 mm
1134-0,08/D	0,08 mm	5000x13 mm	1134-0,70/D	0,70 mm	5000x13 mm
1134-0,09/D	0,09 mm	5000x13 mm	1134-0,75/D	0,75 mm	5000x13 mm
1134-0,10/D	0,10 mm	5000x13 mm	1134-0,80/D	0,80 mm	5000x13 mm
1134-0,12/D	0,12 mm	5000x13 mm	1134-0,85/D	0,85 mm	5000x13 mm
1134-0,15/D	0,15 mm	5000x13 mm	1134-0,90/D	0,90 mm	5000x13 mm
1134-0,18/D	0,18 mm	5000x13 mm	1134-0,95/D	0,95 mm	5000x13 mm
1134-0,20/D	0,20 mm	5000x13 mm	1134-1,00/D	1,00 mm	5000x13 mm
1134-0,25/D	0,25 mm	5000x13 mm			

Thread Gauge
Gewindestahllehre
Calibre de filetage

CODE	
1122	Whitworth 55°
1123	Metric 60°
1124	Trapez 2 - 12 mm, 30°
1126	universal



1122



1123



1124



1126

Template for measuring turning tools
Schablon der Drehmaschine Messer Winkel
Le modèle de mesure des angles lathe couteaux



CODE
1127

Twist Drill Grinding Gauge
Spiralbohrer-Schleiflehre
Calibre d'affûtage



CODE	
1121	40°, 50°, 60°, 70°, 80°, 90°, 100°, 110°, 120°, 130°, 140°

Template for grinding drill
Universal-Schleiflehre
Calibre de filetage pour jacob de broyage



CODE	
1125	55°, 60°

Templates | Schablonen | Gabarits

Welding Gauge
Schweißnahtlehre
Jauge de soudure

INOX

CODE

1120-07-020 60°,70°,80°,90° 0 - 20 mm 0,1 mm



Digital Welding Gauge
Digitale Schweißnahtlehre
Jauge de soudure numérique

CODE

1120-05-011 60°,70°,80°,90° 0 - 20 mm 0,01 mm



Cambridge Welding Gauge
Schweisslehre - Cambridge
Jauge de soudure - Cambridge



CODE

1120-02-013

Welding Gauge - 3 scales
Schweißnahtlehre - 3 Skalen
Jauge de soudure - 3 échelles



CODE

1120-02-015

Welding Gauge, 1 - 5
Schweißnahtlehre, 1 - 5
Jauge de soudure, 1 - 5



CODE

1120-02-012 1 - 5

Welding Gauge
Schweißnahtlehre
Jauge de soudure



CODE

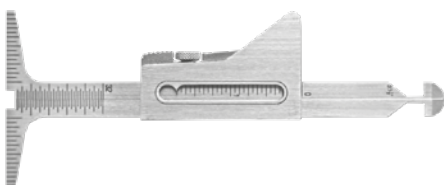
1120-02-010 50°, 60°, 115°, 120°

Pipe Welding Gauge
Rohrschweißlehre / Kantenversatzlehre
Jauge de soudage de tuyaux

NEW

Welding Gauge with negative scale
Schweißnahtlehre mit negativen Skalenmessgerät
Jauge de soudure avec jauge d'échelle négative

NEW



CODE

1120-02-014



CODE

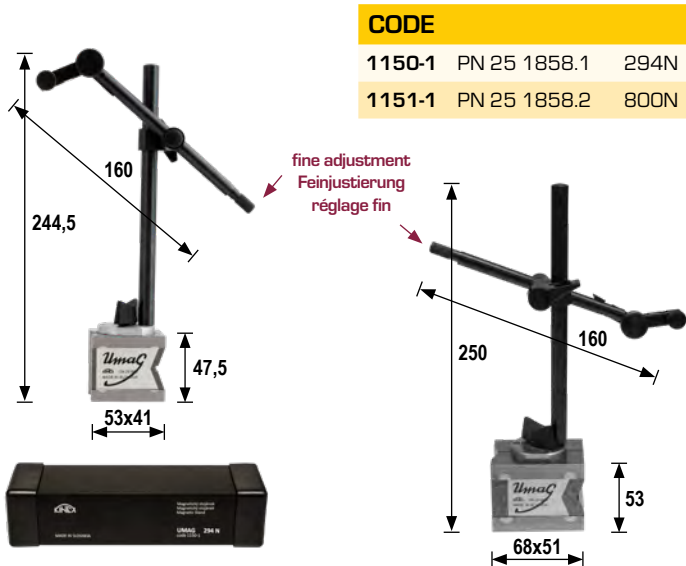
1120-02-016

Stands | Messtative | Supports

Magnetic Stand UMAG in luxurious aluminum casing
 Magnetisch Messtativ UMAG, Luxus Aluminiumverpackungen
 Support magnétique UMAG, emballage de luxe en aluminium

Magnetic Stand UMAG, paper wrapper
 Magnetisch Messtativ UMAG, Papierpackung
 Support magnétique UMAG, emballage papier

PN
25 1858.1



CODE		
1150-1	PN 25 1858.1	294N
1151-1	PN 25 1858.2	800N



CODE			
1150-5	great joint große gemeinsame grand joint	160 mm	294 N
1150-6	economic wirtschaftlich économique	160 mm	294 N
1150-7	flexible joint flexible Verbindung flexible joint	360 mm	294 N

1150, 1151 - Economy (paper) packaging
 1150, 1151 - Economy (Papier) Verpackung
 1150, 1151 - Économie (papier) emballage



Granit stand for Indicator
 Granit Ständer für Anzeige
 Support en granite pour rapporteur

Granit stand for indicator with arm
 Granit Ständer für Anzeige mit arm
 Support en granite articulé



CODE		
1150-02-150	150x100x40 mm	18x150 mm
1150-02-200	200x150x50 mm	35x300 mm
1150-02-300	300x200x50 mm	35x300 mm

CODE		
1150-03-150	150x100x40 mm	18x150 mm
1150-03-200	200x150x50 mm	35x300 mm
1150-03-300	300x200x50 mm	35x300 mm



ICONIC LABO

Stands | Messtative | Supports

Stand
Messtativ
Supports

PN
25 1867



CODE

1152 clamping | Klemm | verrouillage
ø 6 mm 180 mm

Stand
Messtativ
Supports

PN
25 1857



CODE

1153 clamping | Klemm | verrouillage
ø 6 mm 180 mm

Demagnetizer
Entmagnetisierer
Démagnétiseur



CODE

1154-02-190 190x120x90 mm 80W/220V
1154-02-210 210x152x105 mm 150W/220V

Holder for Micrometer
Halter für Bügelmessschraube
Support pour micromètres



1160



1160-02-117

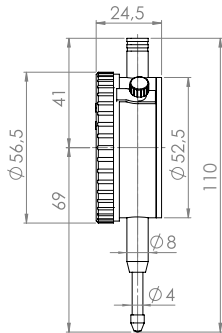
CODE

1160
1160-02-117

Indicators | Messuhren | Indicateurs à levier

Dial Indicator TOP QUALITY (recommended for calibration)
 Präzisions-Messuhr Indikator für die Kalibrierung geeignet
 Comparateur haute qualité (recommander pour l'étalonnage)

0,01

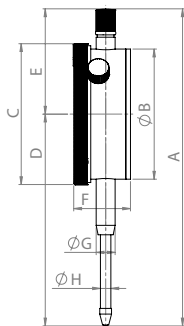


CODE		
1155-02-110	0 - 10 mm	0,01 mm

Dial Indicator ČSN EN ISO 46325 (ČSN 25 1811, 25 1816)
 Präzisions-Messuhr
 Comparateur

0,001

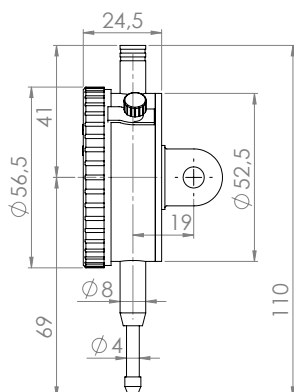
0,01



CODE			A	B	C	D	E	F	G	H
1155-02-010	0 - 10 mm	0,01 mm	110	52,5	56,5	69	41	24,5	8	4
1155-02-001	0 - 1 mm	0,001 mm	92	50	53	56	36	22	8	4
1155-02-025	0 - 25 mm	0,01 mm	124,5	55	59,5	84,5	40	24	8	4,4
1155-02-030	0 - 30 mm	0,01 mm	134	55	59,5	89,5	44,5	24	8	4,4
1155-02-005	0 - 5 mm	0,01 mm	83,5	37	41	50	33,5	21	8	4,4

Dial Indicator with lug
 Präzisions-Messuhr mit Öse
 Comparateur avec écrou

0,01



CODE		
1155-02-410	0 - 10 mm	0,01 mm

SHOCK PROOF

CODE		
1155-02-710	0 - 10 mm	0,01 mm



ICONIC LABO

Indicators | Messuhren | Indicateurs à levier

Digital indicator ABSOLUTE ZERO, MAX/MIN (recommended for calibration)
 Digital Präzisions Messuhr ABSOLUTE ZERO, MAX/MIN, für die Kalibrierung geeignet
 Comparateur ABSOLUTE ZERO, MAX/MIN (Recommandé pour l'étalonnage)

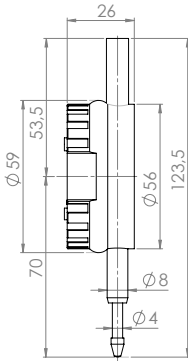


0,001

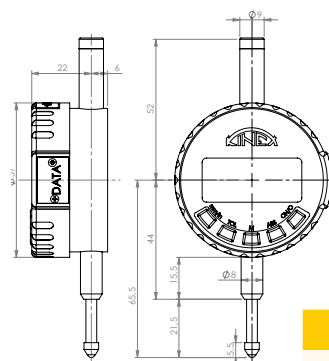
0,01



1155-05-010



1155-05-001

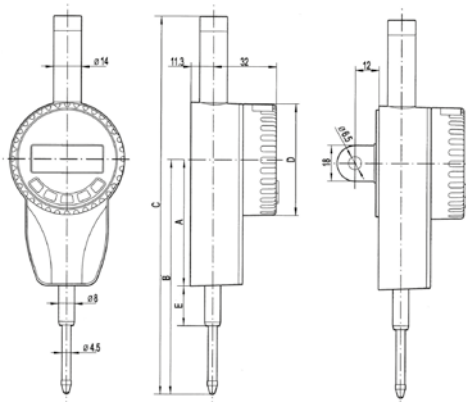


Supplied with the Measuring Protocol
 Lieferung mit dem Messprotokoll
 Fourni avec le Protocole de mesure

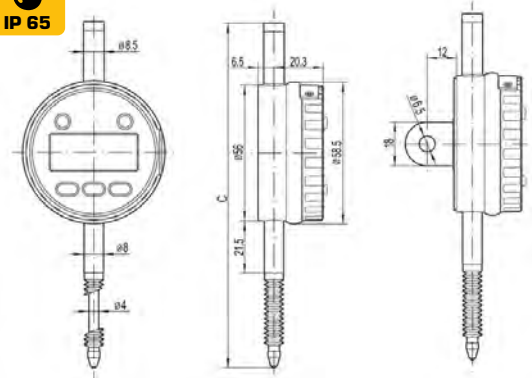
CODE	Range	∅	Resolution
1155-05-010	0 - 12,7mm	60	0,01 mm
1155-05-001	0 - 12,7mm	60	0,001 mm



1155-052-001



1155-35-001



CODE	Range	B	C	∅	Resolution
1155-35-010	0 - 12,7 mm	88,5	142,0	8 mm	0,01 mm
1155-35-001	0 - 12,7 mm	88,5	140,5	8 mm	0,001 mm

CODE	Range	∅	A	B	C	Resolution
1155-051-001	0 - 25 mm	8 mm	63	118	190	0,001 mm
1155-052-010	0 - 50 mm	8 mm	105	184	282	0,01 mm
1155-052-001	0 - 50 mm	8 mm	105	184	282	0,001 mm

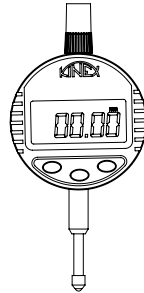
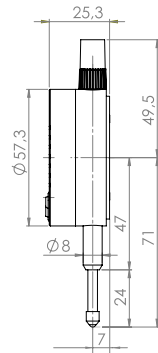
Indicators | Messuhren | Indicateurs à levier

Digital indicator, metal housing
Digital Messuhr, Metallgehäuse
Comparateur, Boîtier métallique



0,001

0,01

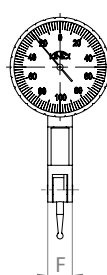
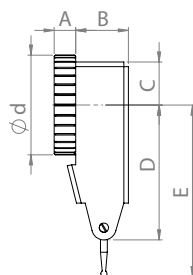


CODE		
1155-25-010	0 - 12,7 mm	0,01 mm
1155-25-001	0 - 12,7 mm	0,001 mm

Dial Test Indicator
Fühlhebelmessgerät
Indicateur à levier

0,002

0,01



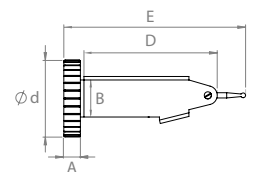
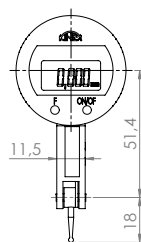
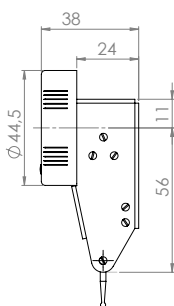
HORIZONTAL | HORIZONTAL | HORIZONTALE

CODE			d	A	B	C	D	E	F
1156-02-010	± 0,8 mm	0,01mm	39	7,5	17	14	44	56	8
1156-02-102	± 0,2 mm	0,002mm	32	7	17	14	44	56	8
1156-02-222	± 0,8 mm	0,01mm	39	7,5	17	14	44	56	8
1156-05-010	± 0,5 mm / digi	0,01mm	44	14	24	11	56	69,4	11,5

1156-02-222 - carbid point | carbide punkt | point carbide

VERTICAL | VERTIKAL | VERTICAL

CODE			d	A	B	D	E
1156-02-110	± 0,8 mm	0,01mm	39	6	16	57	75



1156-05-010 - digi, MAX/MIN

Measuring bridge for indicators
Messbrücke für Indikatoren
Pont de mesure pour les indicateurs

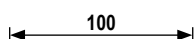


CODE
1155-00-100

Probe Tips
Messeinsätze für Messuhren
Pointes de sonde



CODE	pcs st. pièce
1155-7 M2,5 mm	22



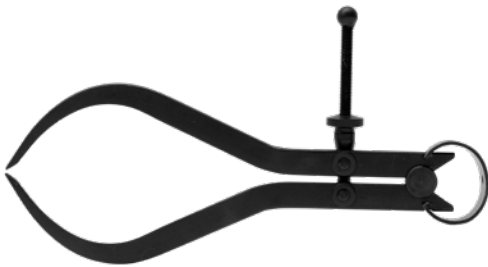
Internal & External Calipers | Zirkel | Compas

External Caliper
Aussentaster
Compas d'extérieur



CODE	-----	
2001	0 - 250 mm	150 mm
2002	0 - 340 mm	200 mm
2002-1	0 - 250 mm	250 mm
2003	0 - 510 mm	300 mm

External Caliper
Feder-Greifzirkel
Compas d'extérieur



CODE	-----	
2006	0 - 120 mm	150 mm
2007	0 - 165 mm	200 mm
2008	0 - 205 mm	250 mm
2009	0 - 250 mm	300 mm
2010	0 - 350 mm	500 mm

Internal Caliper
Innentaster
Compas d'intérieur



CODE	-----	
2012	20 - 300 mm	150 mm
2013	25 - 400 mm	200 mm
2014	30 - 600 mm	300 mm

Internal Caliper
Federlochzirkel Innentaster
Compas d'intérieur

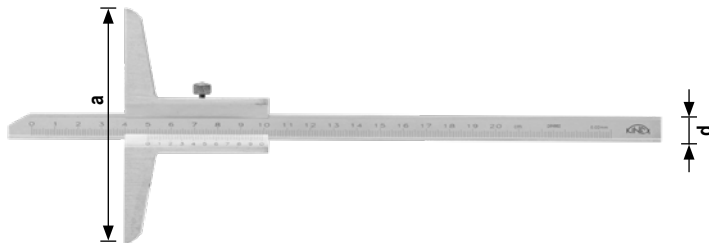


CODE	-----	
2016	10 - 130 mm	150 mm
2017	12 - 165 mm	200 mm
2018	12 - 205 mm	250 mm
2019	12 - 250 mm	300 mm

Depth Gauges | Tiefenmessschieber | Jauges de profondeur

Vernier Depth Gauge
 Digitaler Tiefenmessschieber ohne Haken
 Jauge de profondeur Vernier

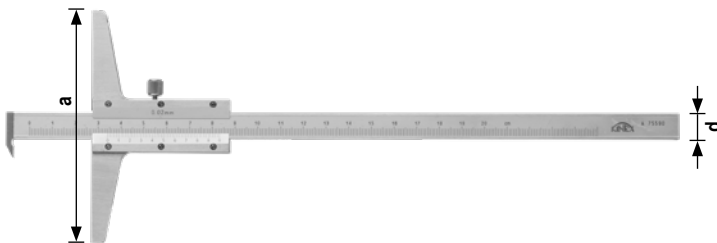
0,02 **ČSN** 25 1280 **DIN** 862



CODE		a [mm]	d [mm]	Resolution
2034-02-150	0 - 150 mm	100	11	0,02 mm
2034-02-200	0 - 200 mm	100	11	0,02 mm
2034-02-300	0 - 300 mm	100	11	0,02 mm
2034-02-500	0 - 500 mm	125	11	0,02 mm

Vernier Depth Gauge with nose
 Digitaler Tiefenmessschieber mit Haken
 Jauge de profondeur vernier avec bec

0,02 **ČSN** 25 1282 **DIN** 862



CODE		a [mm]	d [mm]	Resolution
2040-02-150	0 - 150 mm	100	11	0,02 mm
2040-02-200	0 - 200 mm	100	11	0,02 mm
2040-02-250	0 - 250 mm	100	11	0,02 mm
2040-02-300	0 - 300 mm	100	11	0,02 mm
2040-02-500	0 - 500 mm	100	11	0,02 mm

Digital Depth Gauge
 Digitale-Tiefenmessschieber
 Jauge de profondeur à lecture digitale sans bec

0,01 **DIN** 862



CODE		a [mm]	d [mm]	Resolution
2050-05-150	0 - 150 mm	100	14	0,01 mm
2050-05-200	0 - 200 mm	100	14	0,01 mm
2050-05-300	0 - 300 mm	100	14	0,01 mm
2050-05-500	0 - 500 mm	120	15	0,01 mm
2050-05-600	0 - 600 mm	120	15	0,01 mm
2050-05-800	0 - 800 mm	150	18	0,01 mm

Digital Depth Gauge
 Digitale-Tiefenmessschieber
 Jauge de profondeur à lecture digitale sans bec

NEW 0,01 **IP 67** **DIN** 862



CODE		Resolution	L	a	b	d	t
2050-25-150	0 - 150 mm	0,01 mm	230	100	6	16	4
2050-25-200	0 - 200 mm	0,01 mm	280	100	6	16	4
2050-25-300	0 - 300 mm	0,01 mm	380	100	6	16	4

Depth Gauges | Tiefenmessschieber | Jauges de profondeur

Digital Depth Gauge with nose
 Digitale-Tiefenmessschieber mit Haken
 Jauge de profondeur à lecture digitale avec bec

0,01

DIN
862



CODE	— —	a [mm]	d [mm]	
2051-05-150	0 - 150 mm	100	14	0,01 mm
2051-05-200	0 - 200 mm	100	14	0,01 mm
2051-05-300	0 - 300 mm	100	14	0,01 mm
2051-05-500	0 - 500 mm	120	15	0,01 mm

Spring Bow Dividers | Federzirkel | Compas à ressort

Spring Bow Divider
 Federzirkel mit Schraubverstellung
 Compas à ressort

ČSN
25 5170



CODE	— —	↔
2070-02-150	6 - 200 mm	150 mm
2070-02-200	10 - 300 mm	200 mm
2070-02-250	10 - 350 mm	250 mm
2070-02-300	10 - 450 mm	300 mm

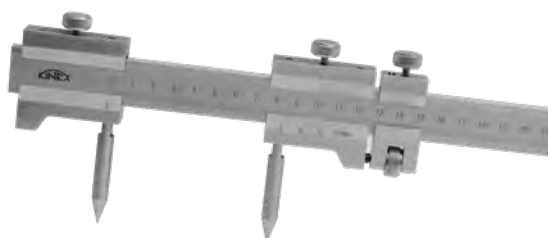
Spring Bow Dividers | Federzirkel | Compas à ressort

Marking gauge without mm scale, fine adjustment
 Stangenzirkel ohne Teilung, Feineinstellung
 Compas à ressort sans la graduation en mm



CODE		
2074	25 - 470 mm	500 mm
2075	25 - 960 mm	1000 mm
2074-1	extension Erweiterung extension	500 mm
2075-1	extension Erweiterung extension	1000 mm

Beam trammel with 0,1mm graduation, fine adjustment
 Stangenzirkel mit Rolle, Feineinstellung
 Compas à verge avec graduation



CODE		
2078	500 mm	0,1 mm
2078-1	1000 mm	0,1 mm

Surface Gauge
 Parallelreisser
 Jauge de surface



CODE	
3001	250 mm
3002	400 mm



ICONIC LABO

Height Gauges | Höhenanreisser | Trusquins

Height Gauge
Höhenmessgerät
Trusquin analogique

0,02



CODE	— —	
3014-02-020	200 mm	0,02 mm
3014-02-030	300 mm	0,02 mm
3014-02-050	500 mm	0,02 mm
3014-02-100	1000 mm	0,02 mm

Digital Height Gauge
Digital Höhenreisser
Trusquin digitale

0,01



CODE	— —	
3022-05-020	200 mm	0,01 mm
3022-05-030	300 mm	0,01 mm
3022-05-050	500 mm	0,01 mm
3022-05-060	600 mm	0,01 mm
3022-05-080	800 mm	0,01 mm
3022-05-100	1000 mm	0,01 mm

Double column Digital Height Gauge
Doppelsäulen Digital Höhenreisser
Trusquin digitale – double colonnes

0,01



CODE	— —	
3020-02-030	0 - 300 mm	0,01 mm
3020-02-050	0 - 500 mm	0,01 mm
3020-02-060	0 - 600 mm	0,01 mm

Scribers | Reissnadel | Instruments de marquage

Scriberes
Schreiber
Traceur



CODE			↔
3025	straight gerade droit	ČSN 25 5340.11	150 mm
3026	bent gebogen courbé	ČSN 25 5340.21	200 mm
3026-30	fully carbide voll Karbid entièrement carbure		160 mm

Drawing pencils
Zeichnung Bleistifte
Crayons à dessin



CODE		↔
3025-2	with carbide tipped mit Hartmetall bestückte avec pointe en carbure	150 mm
3025-3	with extendable carbide tip, rubber grip mit ausziehbaren Karbidspitze, Gummigriff avec pointe en carbure extensible, poignée en caoutchouc	140 mm
3025-4	carbide two-sided point, punch Karbid zweiseitiger Punkt, punch point de carbure recto-verso, poinçon	140 mm



ICONIC LABO

Tap Wrenches | Windeisen | Porte tarauds

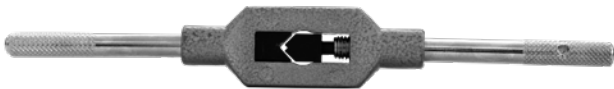
Tap holder
Windeisen - Verstellbar
Porte tarauds



PVC = PVC case + hinge | PVC case + scharnier | Emballage en PVC + charnière

CODE			#	
3040-02-045	2,00 - 4,50 mm	M2 - M7	1	
3040-03-045	2,00 - 4,50 mm	M2 - M7	1	PVC
3047-02-710	2,50 - 7,10 mm	M3 - M12		
3047-03-710	2,50 - 7,10 mm	M3 - M12		PVC
3045-02-630	3,15 - 6,30 mm	M4 - M11	2	
3045-03-630	3,15 - 6,30 mm	M4 - M11	2	PVC
3042-02-900	3,55 - 9,00 mm	M6 - M14	3	
3042-03-900	3,55 - 9,00 mm	M6 - M14	3	PVC
3044-02-160	5,60 - 16,00 mm	M9 - M27	4	
3046-02-180	6,00 - 18,00 mm	M10 - M30		
3048-02-315	14,00 - 31,50 mm	M24 - M52	5	

Tap holder
Windeisen - Verstellbar
Porte tarauds



CODE	
3039-02-130	M1 - M8
3039-02-188	M3 - M10
3039-02-280	M4 - M12
3039-02-375	M5 - M20
3039-02-500	M9 - M27
3039-02-750	M13 - M32

Die Holder
Schneideisenhalter
Porte fillière



CODE		
3052	16 mm	M1 - M2,5
3053	20 mm	M3 - M6
3054	25 mm	M7 - M9
3055	30 mm	M10 - M11
3056	38 mm	M12 - M15
3057	45 mm	M16 - M20
3058	55 mm	M22 - M26
3059	65 mm	M27 - M36
3059-1	75 mm	M39 - M42
3060	90 mm	M45 - M52

Tap Extensions | Hahnverlängerungen | Rallonges pour Tarauds

Tap Extension
Verlängerung
Rallonge pour tarauds



CODE		↔
3049-06-315	3,15	90 mm
3049-06-355	3,55	95 mm
3049-06-400	4,00	100 mm
3049-06-500	5,00	110 mm
3049-06-560	5,60	115 mm
3049-06-620	6,20	125 mm
3049-06-630	6,30	120 mm
3049-06-710	7,10	125 mm
3049-06-900	9,00	135 mm

Tap Extension
Verlängerung
Rallonge pour tarauds



CODE		↔
3049-08-210	2,10	60 mm
3049-08-240	2,40	70 mm
3049-08-270	2,70	80 mm
3049-08-300	3,00	80 mm
3049-08-340	3,40	90 mm
3049-08-380	3,80	100 mm
3049-08-430	4,30	105 mm
3049-08-490	4,90	110 mm
3049-08-550	5,50	110 mm
3049-08-620	6,20	120 mm
3049-08-800	8,00	125 mm
3049-08-100	10,00	140 mm
3049-08-110	11,00	150 mm
3049-08-120	12,00	155 mm
3049-08-130	13,00	165 mm
3049-08-145	14,50	175 mm
3049-08-160	16,00	180 mm
3049-08-200	20,00	200 mm
3049-08-220	22,00	200 mm

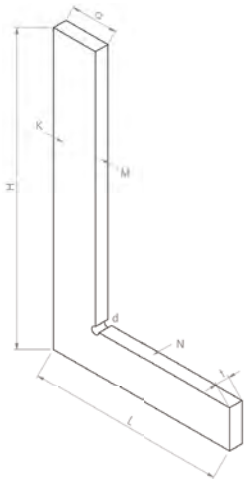


ICONIC LABO

Squares | Winkel | Équerres

Precision Flat Square
Flachwinkel
Équerre de précision plate

DIN
875



0
class

CODE	H [mm]	L [mm]	a [mm]	t [mm]
4033-02-007	75	50	17	6
4033-02-010	100	70	21	6
4033-02-015	150	100	26	8
4033-02-020	200	130	26	8
4033-02-025	250	165	31	8
4033-02-030	300	200	32	8
4033-02-040	400	265	40	8
4033-02-050	500	330	50	10 (12)
4033-02-060	600	400	50	10 (12)
4033-02-075	750	500	50	10 (12)
4033-02-100	1000	660	50	10 (12)

I
class

CODE	H [mm]	L [mm]	a [mm]	t [mm]
4033-12-007	75	50	17	6
4033-12-010	100	70	21	6
4033-12-015	150	100	26	8
4033-12-020	200	130	26	8
4033-12-025	250	165	31	8
4033-12-030	300	200	32	8
4033-12-040	400	265	40	8
4033-12-050	500	330	50	10 (12)
4033-12-060	600	400	50	10 (12)
4033-12-075	750	500	50	10 (12)
4033-12-100	1000	660	50	10 (12)
4033-12-150	1500	750	60	12
4033-12-200	2000	1000	60	12

II
class

CODE	H [mm]	L [mm]	a [mm]	t [mm]
4033-22-007	75	50	17	6
4033-22-010	100	70	21	6
4033-22-015	150	100	26	8
4033-22-020	200	130	26	8
4033-22-025	250	165	31	8
4033-22-030	300	175	32	8
4033-22-040	400	200	40	8
4033-22-050	500	250	50	10 (12)
4033-22-060	600	300	50	10 (12)
4033-22-075	750	375	50	10 (12)
4033-22-100	1000	500	50	10 (12)
4033-22-150	1500	750	60	12
4033-22-200	2000	1000	60	12
4033-22-250	2500	1250	60	12

Squares | Winkel | Équerres

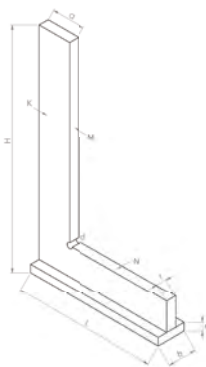
Precision Try Square
Anschlagwinkel
Équerre d'essai de précision

DIN
875



0
class

CODE	H [mm]	L [mm]	a [mm]	t [mm]
4034-02-007	75	50	17	6
4034-02-010	100	70	21	6
4034-02-015	150	100	26	8
4034-02-020	200	130	26	8
4034-02-025	250	165	31	8
4034-02-030	300	200	32	8
4034-02-040	400	265	40	8
4034-02-050	500	330	50	10 (12)
4034-02-060	600	400	50	10 (12)
4034-02-075	750	500	50	10 (12)
4034-02-100	1000	660	50	10 (12)



I
class

CODE	H [mm]	L [mm]	a [mm]	t [mm]
4034-12-007	75	50	17	6
4034-12-010	100	70	21	6
4034-12-015	150	100	26	8
4034-12-020	200	130	26	8
4034-12-025	250	165	31	8
4034-12-030	300	200	32	8
4034-12-040	400	265	40	8
4034-12-050	500	330	50	10 (12)
4034-12-060	600	400	50	10 (12)
4034-12-075	750	500	50	10 (12)
4034-12-100	1000	660	50	10 (12)

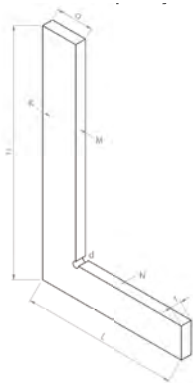
II
class

CODE	H [mm]	L [mm]	a [mm]	t [mm]
4034-22-007	75	50	17	6
4034-22-010	100	70	21	6
4034-22-015	150	100	26	8
4034-22-020	200	130	26	8
4034-22-025	250	165	31	8
4034-22-030	300	175	32	8
4034-22-040	400	200	40	8
4034-22-050	500	250	50	10 (12)
4034-22-060	600	300	50	10 (12)
4034-22-075	750	375	50	10 (12)
4034-22-100	1000	500	50	10 (12)
4034-22-150	1500	750	60	12
4034-22-200	2000	1000	60	12
4034-22-250	2500	1250	60	12

Squares | Winkel | Équerres

Precision Flat Square - Stainless steel
 Flachwinkel - Edelstahl
 Équerre de précision plate - Acier inoxydable

INOX **DIN 875**



0
class

CODE	H [mm]	L [mm]	a [mm]	t [mm]
4033-07-007	75	50	17	6
4033-07-010	100	70	21	6
4033-07-015	150	100	26	8
4033-07-020	200	130	26	8
4033-07-025	250	165	31	8
4033-07-030	300	200	32	8
4033-07-040	400	265	40	8
4033-07-050	500	330	50	10 (12)

OTHER SIZES ON REQUEST
 WEITERE GRÖSSEN AUF ANFRAGE
 AUTRES TAILLES SUR DEMANDE

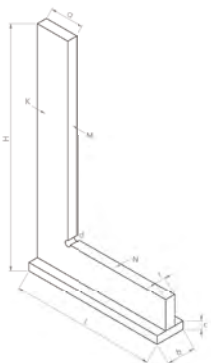
From 400 mm delivered including wooden shipping case.
 Ab 400 mm geliefert inkl. Hölzerner Versandkoffer.
 À partir de 400 mm livré avec un étui en bois.

I
class

CODE	H [mm]	L [mm]	a [mm]	t [mm]
4033-17-007	75	50	17	6
4033-17-010	100	70	21	6
4033-17-015	150	100	26	8
4033-17-020	200	130	26	8
4033-17-025	250	165	31	8
4033-17-030	300	200	32	8
4033-17-040	400	265	40	8
4033-17-050	500	330	50	10 (12)

Precision Try Square - Stainless steel
 Anschlagwinkel - Edelstahl
 Équerre d'essai de précision - Acier inoxydable

INOX **DIN 875**



0
class

CODE	H [mm]	L [mm]	a [mm]	t [mm]
4034-07-007	75	50	17	6
4034-07-010	100	70	21	6
4034-07-015	150	100	26	8
4034-07-020	200	130	26	8
4034-07-025	250	165	31	8
4034-07-030	300	200	32	8
4034-07-040	400	265	40	8
4034-07-050	500	330	50	10 (12)

OTHER SIZES ON REQUEST
 WEITERE GRÖSSEN AUF ANFRAGE
 AUTRES TAILLES SUR DEMANDE

From 400 mm delivered including wooden shipping case.
 Ab 400 mm geliefert inkl. Hölzerner Versandkoffer.
 À partir de 400 mm livré avec un étui en bois.

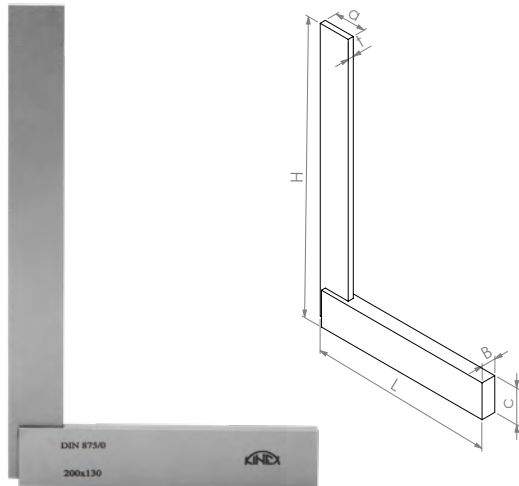
I
class

CODE	H [mm]	L [mm]	a [mm]	t [mm]
4034-17-007	75	50	17	6
4034-17-010	100	70	21	6
4034-17-015	150	100	26	8
4034-17-020	200	130	26	8
4034-17-025	250	165	31	8
4034-17-030	300	200	32	8
4034-17-040	400	265	40	8
4034-17-050	500	330	50	10 (12)

Squares | Winkel | Équerres

Precision Universal Square
 Anschlagwinkel mit starkem und schwachem Schenkel
 Équerre universel de précision

DIN
875



0
class

CODE	a [mm]	t [mm]	C [mm]	B [mm]	H [mm]	L [mm]
4026-02-006	16	4	16	10	60	40
4026-02-007	16	4	16	10	75	50
4026-02-010	16	4	20	10	100	70
4026-02-015	20	4	25	10	150	100
4026-02-020	22	4	25	10	200	130
4026-02-025	23	4	26	12	250	165
4026-02-030	24	4	27	12	300	200
4026-02-040	26	4	32	16	400	265
4026-02-050	30 - 32	4	32	16	500	330
4026-02-060	30 - 32	4	32	16	600	400



I
class

CODE	a [mm]	t [mm]	C [mm]	B [mm]	H [mm]	L [mm]
4026-12-006	16	4	16	10	60	40
4026-12-007	16	4	16	10	75	50
4026-12-010	16	4	20	10	100	70
4026-12-015	20	4	25	10	150	100
4026-12-020	22	4	25	10	200	130
4026-12-025	23	4	26	12	250	165
4026-12-030	24	4	27	12	300	200
4026-12-040	26	4	32	16	400	265
4026-12-050	30 - 32	4	32	16	500	330
4026-12-060	30 - 32	4	32	16	600	400
4026-12-250	set set rapport 100, 150, 200, 250					

Ultralight Precise Square **ICONIC Labo** (carbon/titan)
 Ultraleichtes präzises winkel **ICONIC Labo** (carbon/titan)
 Équerre universel de précision Ultra léger **ICONIC Labo** (carbone / titane)

NEW

II
class

DIN
875



Suitable for robotic workplaces
 Geeignet für Roboterarbeitsplätze
 Convient pour les lieux de travail robotiques



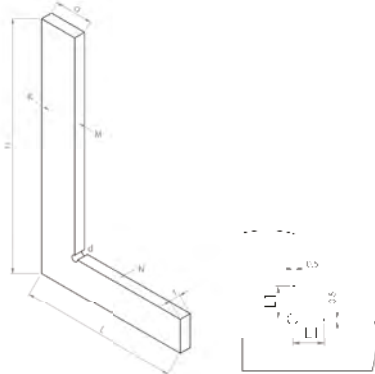
CODE	Dimensions
4026-28-006	12x1,5 mm 60x40 mm



ICONIC LABO

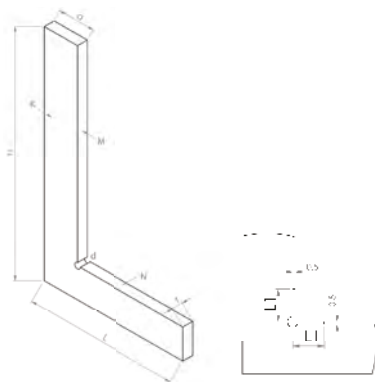
Squares | Winkel | Équerres

Precision Flat Square "Au"
 Flachwinkel "Au"
 Équerre de précision plate "Au"



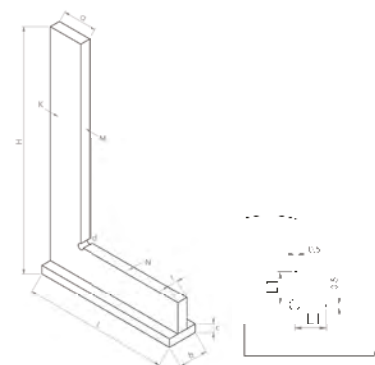
CODE	H [mm]	L [mm]	a [mm]	t [mm]	L1 [mm]
4034	63	40	17	6	-
4035	100	63	21	6	-
4036	160	100	26	8	-
4037	250	160	31	8	-
4038	400	250	40	8	18
4039	630	400	50	12	22
4040	750	375	50	10 (12)	22
4041	1000	500	50	10 (12)	22
4042	1500	750	60	12	-
4043	2000	1000	60	12	-

Precision Flat Square Hardened "A"
 Flachwinkel gehärtet "A"
 Équerre de précision plate endurci "A"



CODE	H [mm]	L [mm]	a [mm]	t [mm]	L1 [mm]
4045	63	40	17	6	-
4046	100	63	21	6	-
4047	160	100	26	8	-
4048	250	160	31	8	-
4049	400	250	40	8	18

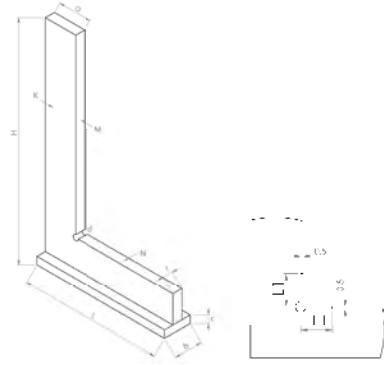
Precision Try Square "Bu"
 Anschlagwinkel "Bu"
 Équerre d'essai de précision "Bu"



CODE	H [mm]	L [mm]	a [mm]	t [mm]	L1 [mm]
4051	63	40	17	6	-
4052	100	63	21	6	-
4053	160	100	26	8	-
4054	250	160	31	8	-
4055	400	250	40	8	18
4056	630	400	50	12	22
4057	750	375	50	10 (12)	22
4057-1	1000	500	50	10 (12)	22
4057-2	1500	750	60	12	-
4057-3	2000	1000	60	12	-

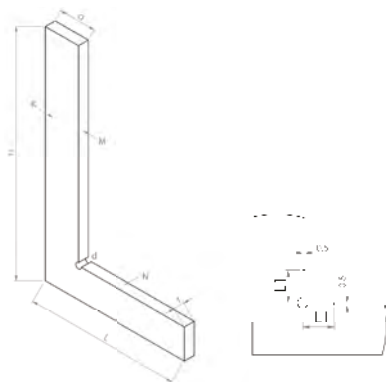
Squares | Winkel | Équerres

Precision Try Square Hardened "B"
 Anschlagwinkel gehärtet "B"
 Équerre d'essai de précision en durci "B"



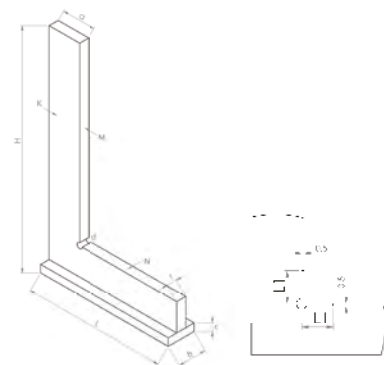
CODE	H [mm]	L [mm]	a [mm]	t [mm]	L1 [mm]
4058	63	40	17	6	-
4059	100	63	21	6	-
4060	160	100	26	8	-
4061	250	160	31	8	-
4061-1	400	250	40	8	18

Flat Square
 Schlosserwinkel ohne Anschlag
 Équerre plate



CODE	H [mm]	L [mm]	a [mm]	t [mm]	L1 [mm]
4010	100	63	17	4	-
4011	160	100	26	5	-
4012	250	160	26	5	-
4013	400	250	32	6	18
4014	630	400	40	8	22
4015	750	375	40	8	22
4016	1000	500	40	8	22

Try Square
 Schlosserwinkel mit Anschlag
 Equerre d'essai



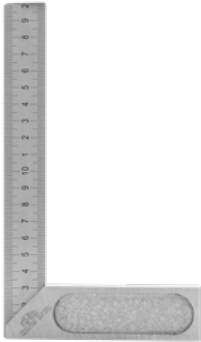
CODE	H [mm]	L [mm]	a [mm]	t [mm]	L1 [mm]
4020	100	63	17	4	-
4021	160	100	26	5	-
4022	250	160	26	5	-
4023	400	250	32	6	18
4024	630	400	40	8	22
4025	750	375	40	8	22
4025-1	1000	500	40	8	22



ICONIC LABO

Squares | Winkel | Équerres

Flexible Precision Square with mm graduation
Zimmermannswinkel mit gehrung
Équerre flexible

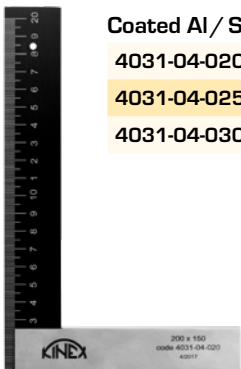


CODE		
4031	1,4x0,9 / 15x5 mm	200x120 mm
4032	1,4x0,9 / 15x5 mm	250x150 mm

Square BLACK COAT with mm graduation
Zimmermannswinkel BLACK COAT mit gehr:
Équerre BLACK COAT flexible

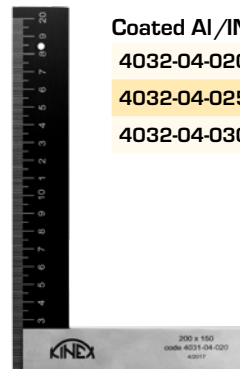


Square BLACK COAT with mm graduation
Zimmermannswinkel BLACK COAT mit gehr:
Équerre BLACK COAT flexible



Coated Al / Steel (Composition)

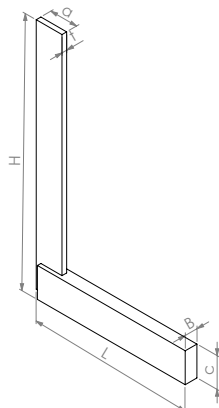
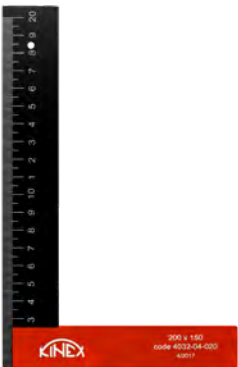
4031-04-020	200	130	32	5	25	10
4031-04-025	250	165	32	5	26	12
4031-04-030	300	200	32	5	27	12



Coated Al / INOX (Composition)

4032-04-020	200	130	32	5	25	10
4032-04-025	250	165	32	5	26	12
4032-04-030	300	200	32	5	27	12

Square Red&Black with mm graduation
Zimmermannswinkel Red&Black mit gehrung
Équerre Red&Black flexible

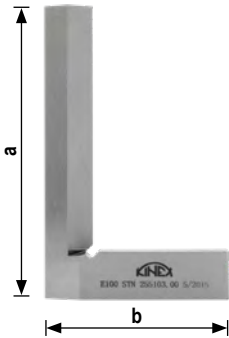


Coated Al / INOX (Composition)

4032-04-020	200	130	32	5	25	10
4032-04-025	250	165	32	5	26	12
4032-04-030	300	200	32	5	27	12

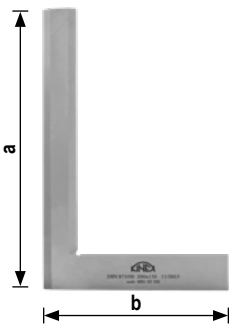
Squares | Winkel | Équerres

Precision Knife edge Square "E"
Haarwinkel "E"
Équerre "E"



CODE		a [mm]	b [mm]
4001	7x11 / 11x11 mm	63	35
4002	11x17 / 14x17 mm	100	63
4003	12x20 / 20x20 mm	160	100
4004	12x20 / 20x20 mm	200	130
4005	12x20 / 20x20 mm	250	160

Precision Knife edge Square "C"
Haarwinkel "C"
Équerre "C"



CODE		a [mm]	b [mm]
4001-03-025	6,1x3,8 / 5,3x3,8 mm	25	20
4001-03-040	8,0x3,8 / 5,1x3,8 mm	40	28
4001-03-063	5,8x16 mm	63	40
4001-03-075	5,8x16 mm	75	50
4001-03-100	5,8x20 mm	100	70
4001-03-150	7,7x25 mm	150	100
4001-03-200	7,7x25 mm	200	130
4001-03-250	7,7x30 mm	250	160

Precision Flat Square 45°
Flachwinkel 45°
Équerre de précision plate 45°

Precision Try Square 45°
Anschlagwinkel 45°
Équerre d'essai de précision 45°



CODE		
4006-02-120	20x5 mm	120x 80 mm
4006-02-160	20x5 mm	160x100 mm
4006-02-200	25x5 mm	200x130 mm
4006-02-300	25x5 mm	300x175 mm


CODE		
4007-02-120	20x5 mm	120x 80 mm
4007-02-160	20x5 mm	160x100 mm
4007-02-200	25x5 mm	200x130 mm
4007-02-300	25x5 mm	300x175 mm

We manufacture and supply squares with different angles (60°, 120°, 135°)
Wir fertigen und liefern Winkeln mit unterschiedlichen Winkeln (60°, 120°, 135°)
Nous fabriquons et fournissons des Équerres différents avec des angles (60°, 120°, 135°)

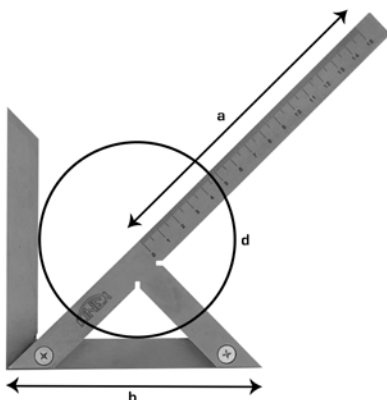
Squares | Winkel | Équerres



Triangle
Dreieck
Équerre triangle de précision



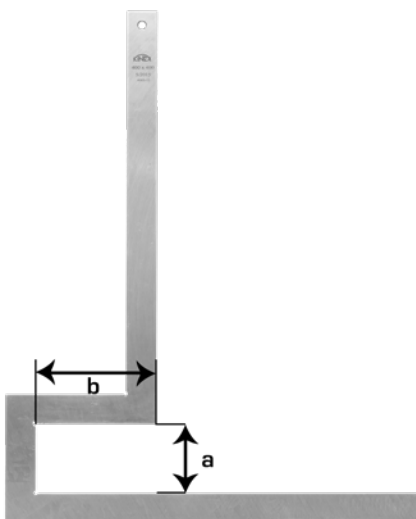
CODE		
4080	45°	250 mm
4085	60°	250 mm


Centre Square
Zentrierwinkel
Equerre à centrer



CODE		
4062	100x70 mm	90 mm
4062-1	150x130 mm	180 mm
4062-2	200x150 mm	210 mm
4062-3	300x180 mm	250 mm
4062-4	400x250 mm	250 mm
4062-5	500x330 mm	250 mm

Flange Square
Flanschwinkel
Équerre à brides



CODE		a [mm]	b [mm]
4063-10	300x300 mm	65	105
4063-11	400x400 mm	65	115
4063-12	500x500 mm	70	125
4063-13	600x600 mm	70	125
4063-14	800x800 mm	95	135

Spirit Levels | Wasserwaage | Niveaux

Digital spirit level / inclinometer
 Digitale Wasserwaage
 Niveaux digital



5017-02-150



5017-02-050



5017-02-065

CODE	Resolution	Accessories
5017-02-150	0,1°	
5017-02-050	0,1°	without vial Ohne Durchstechflasche Sans flacon
5017-02-065	0,1°	with vial Mit Durchstechflasche Avec flacon



ICONIC LABO

Spirit Levels | Wasserwaage | Niveaux

High Precision Spirit Level NEW MODEL
 Präzisions Wasserwaage NEW MODEL
 Niveau de haute précision, NOUVEAU MODÈLE



CODE	▄▄▄▄▄	↔
5050-02-150	0,02 mm	150x42x40 mm
5050-02-200	0,02 mm	200x42x40 mm
5050-02-250	0,02 mm	250x42x40 mm
5050-02-300	0,02 mm	300x42x40 mm
5050-02-400	0,02 mm	400x42x40 mm
5050-02-500	0,02 mm	500x42x40 mm

High precision Magnetic Longitude Spirit Level, Magnetic clamping NEW MODEL
 Präzisions Wasserwaage, Magnetische Klemmung NEW MODEL
 Niveau de précision, Serrage magnétique NOUVEAU MODÈLE



Clamping force 60 N (6 kg)
 Spannkraft 60 N (6 kg)
 Force de serrage 60 N (6 kg)

CODE	▄▄▄▄▄	↔
5051-02-150	0,02 mm	150x42x40 mm
5051-02-200	0,02 mm	200x42x40 mm
5051-02-250	0,02 mm	250x42x40 mm
5051-02-300	0,02 mm	300x42x40 mm

Precision Cross short Level
 Precision Magnetic Longitude Spirit Level
 Niveau de précision



CODE	▄▄▄▄▄	↔
5110-02-100	0,11 - 0,2 mm	100x40x32 mm
5110-02-150	0,11 - 0,2 mm	150x40x32 mm

Precision Longitude Spirit Level
 Präzisions-Wasserwaage
 Niveau de précision



CODE	▄▄▄▄▄	↔
5115-02-150	0,11 - 0,2 mm	150x42x40 mm
5115-02-200	0,11 - 0,2 mm	200x42x40 mm
5115-02-250	0,11 - 0,2 mm	250x42x40 mm
5115-02-300	0,11 - 0,2 mm	300x42x40 mm
5115-02-400	0,11 - 0,2 mm	400x42x40 mm

Spirit Levels | Wasserwaage | Niveaux

High Precision Frame Spirit Level NEW MODEL
 Rahmen-Wasserwaage NEW MODEL
 Niveau de précision NOUVEAU MODÈLE



CODE		
5090-02-150	0,02 mm	150x150x44 mm
5090-02-200	0,02 mm	200x200x44 mm
5090-02-250	0,02 mm	250x250x44 mm
5090-02-300	0,02 mm	300x300x44 mm

High Precision Magnetic Frame Spirit Level, Magnetic clamping NEW MODEL
 Rahmen-Wasserwaage, Magnetische Klemmung NEW MODEL
 Niveau de précision, Serrage magnétique NOUVEAU MODÈLE



Clamping force 60 N (6 kg)
 Spannkraft 60 N (6 kg)
 Force de serrage 60 N (6 kg)

CODE		
5091-02-150	0,02 mm	150x150x44 mm
5091-02-200	0,02 mm	200x200x44 mm
5091-02-250	0,02 mm	250x250x44 mm
5091-02-300	0,02 mm	300x300x44 mm

Precision Frame Spirit Level NEW MODEL
 Rahmen-Wasserwaage NEW MODEL
 Niveau de précision NOUVEAU MODÈLE



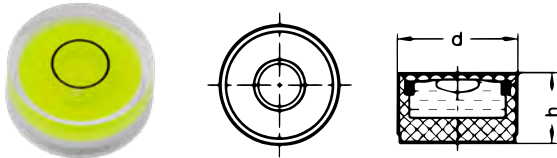
CODE		
5080-02-100	0,11 - 0,2 mm	100x100x25 mm
5080-02-150	0,11 - 0,2 mm	150x150x43 mm
5080-02-200	0,11 - 0,2 mm	200x200x43 mm
5080-02-250	0,11 - 0,2 mm	250x250x43 mm
5080-02-300	0,11 - 0,2 mm	300x300x43 mm



ICONIC LABO

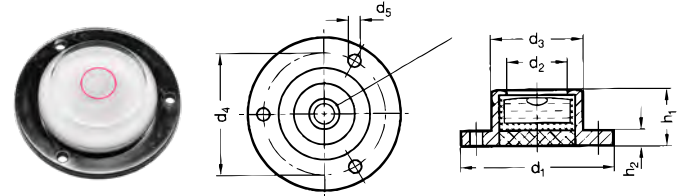
Spirit Levels | Wasserwaage | Niveaux

Circular vial - plastic
 Rundwasserwaage - Kunststoff
 Niveau à bulle circulaire - plastique



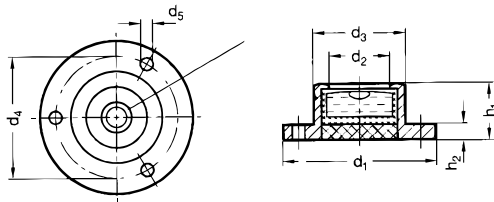
CODE	d [mm]	h [mm]
5022-01-025	25	10,5

Circular Vial with mounting holes - plastic
 Rundwasserwaage Mit Befestigungslöchern - Kunststoff
 Niveau à bulle circulaire avec collerette - plastique



CODE	d1	d2	d3	d4	d5	h1	h2
5022-02-030	40	24	30	36	3,5	11	2,5

Circular Vial with mounting holes - anodized silver
 Rundwasserwaage Mit Befestigungslöchern - silber eloxiert
 Niveau à bulle circulaire avec collerette - anodisé en argent



CODE	Angle	d1	d2	d3	d4	d5	h1	h2
5022-03-020	5' - 60' / 2 mm	30	16	20	25	3,5	11	3,5
5022-03-035	5' - 60' / 2 mm	-	28	35	46	3,5	13	3,5
5022-03-060	± 10°	80	57	62	70	5,0	15	5,0
5022-03-075	± 5°	100	60	75	85	5,0	20	8,0



5022-03-020



5022-03-035

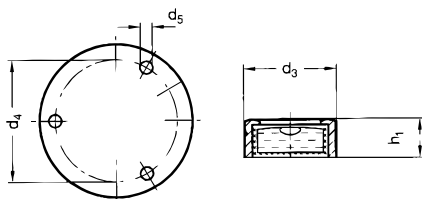


5022-03-060



5022-03-075

Circular vial with mounting holes - anodized black
 Rundwasserwaage Mit Befestigungslöchern - eloxiert schwarz
 Niveau à bulle circulaire avec collerette - anodisé en argent



CODE	Angle	d1	d2	d3	d4	d5	h1	h2
5022-04-035	30' / 2 mm (9 mm/m)	80	28	35	70	5,0	18	9
5022-04-080		-	-	80	66	5,5	18	-



5022-04-035

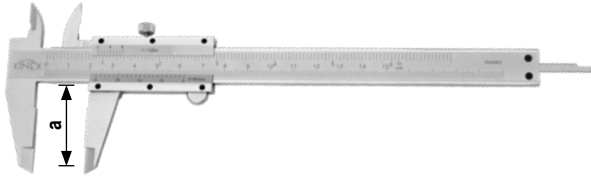


5022-04-080

Calipers | Messschieber | Pied à coulisse

Vernier caliper with locking screw and depth gauge
 Messschieber mit Feststellschraube
 Pied à coulisse vernier avec vis de blocage et bec de profondeur

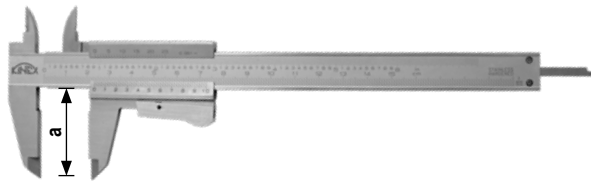
DIN
862



CODE			a [mm]	
6000	0,02 mm	150 mm	40	screw. Schraube vis vernier
6000-1	0,05 mm+inch	150 mm	40	screw. Schraube vis vernier
6000-2	0,02 mm+inch	150 mm	40	monoblock, INOX
6000-25	0,02 mm+inch	160 mm	40	monoblock, INOX
6000-26	0,05 mm+inch	160 mm	40	monoblock, INOX

Vernier caliper with Thumb lock and depth gauge
 Messschieber mit Feststelleinrichtung
 Pied à coulisse vernier avec vis blocage automatique et bec de profondeur

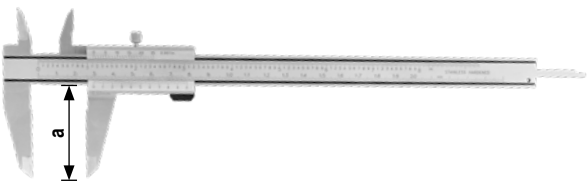
DIN
862



CODE			a [mm]	
6000-3	0,02 mm+inch	150 mm	40	monoblock, INOX
6000-4	0,05 mm+inch	150 mm	40	monoblock, INOX
6000-20	0,02 mm+inch	160 mm	40	monoblock, INOX
6000-21	0,05 mm+inch	160 mm	40	monoblock, INOX

Vernier caliper with locking screw and depth gauge, parallax, TOP QUALITY
 Messschieber mit Feststellschraube, parallax type, TOP QUALITY
 Pied à coulisse Vernier avec vis de blocage et bec de profondeur, parallax type, TOP QUALITY

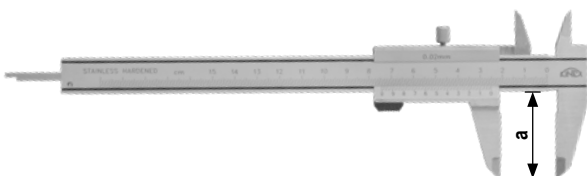
DIN
862



CODE			a [mm]	
6000-02-150	0,02 mm+inch	150 mm	40	monoblock
6000-02-200	0,02 mm+inch	200 mm	50	monoblock
6000-02-300	0,02 mm+inch	300 mm	60	monoblock

Vernier caliper FOR LEFT-HANDERS with locking screw and depth gauge, paralex line type, TOP QUALITY
 Messschieber FÜR LINKSHÄNDER mit Feststellschraube, paralex line type, TOP QUALITY
 Pied à coulisse POUR LES GAUCHERS Vernier avec vis de blocage et bec de profondeur, paralex line type, TOP QUALITY

DIN
862



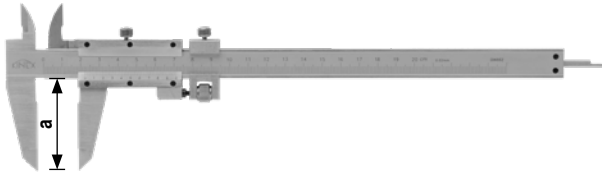
CODE			a [mm]	
6000-12-150	0,02 mm	150 mm	40	monoblock



ICONIC LABO

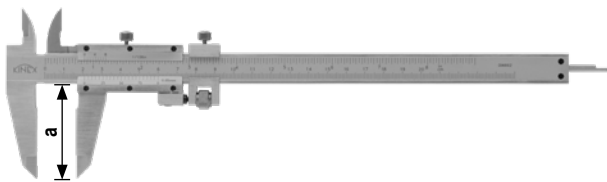
Calipers | Messschieber | Pied à coulisse

Vernier caliper with locking screw and depth gauge, fine adjustment
 Messschieber mit Feststellschraube, feine Einstellung
 Pied à coulisse Vernier avec vis de blocage et bec de profondeur - réglage de précision



CODE			a [mm]	
6002	0,02 mm	200 mm	50	screw. Schraube vis vernier
6003	0,02 mm	300 mm	55	screw. Schraube vis vernier

Vernier caliper with locking screw and depth gauge, fine adjustment
 Messschieber mit Feststellschraube, feine Einstellung
 Pied à coulisse Vernier avec vis de blocage et bec de profondeur - réglage de précision



CODE			a [mm]	
6002-90-1	0,05 mm + 1/128 inch	200 mm	50	screw. Schraube vis vernier
6003-90-1	0,05 mm + 1/128 inch	300 mm	55	screw. Schraube vis vernier

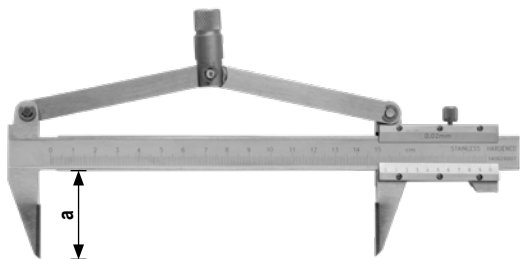
Dial caliper and depth gauge, ANTISHOCK
 Uhrmessschieber, ANTISHOCK
 Pied à coulisse avec bec de profondeur Anti-choc



CODE			a [mm]
6013-02-150	0,02 mm	150 mm	40
6013-02-200	0,02 mm	200 mm	45
6013-02-300	0,02 mm	300 mm	55

Calipers | Messschieber | Pied à coulisse

Marking caliper - cemented carbide tip
 Zirkel-Messschieber - Hartmetallspitze
 Compas de traçage, la pointe en carbure cémenté



CODE			a [mm]
6005-10	0,1 mm	150 mm	40
6005-15	0,1 mm	200 mm	40
6005-20	0,1 mm	250 mm	40
6005-25	0,1 mm	300 mm	40

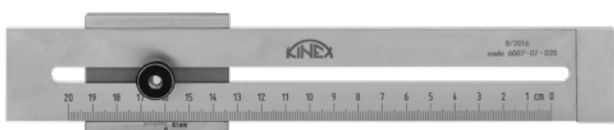
Marking caliper with replaceable tip, screw vernier
 Anreisslehre mit auswechselbare Spitze, schraube vernier
 Compas de traçage avec embout remplaçable, vis vernier



CODE		
6005-50	0,1 mm	200/40 mm
6005-55	0,1 mm	400/40 mm
6006-1	spare tip - steel Ersatzspitze - Stahl Pointe de rechange - acier	
6006-2	spare tip - carbide Ersatzspitze - Hartmetall zapasowa końcówka utwardzana	

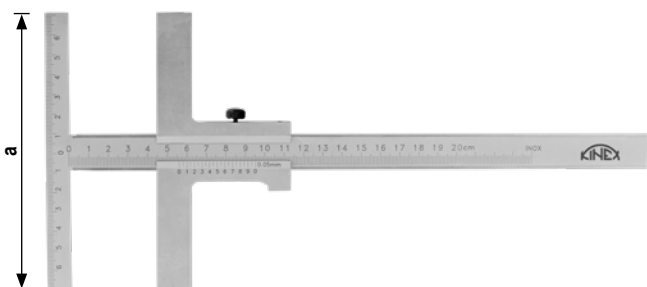
Steel Marking Gauge, STAINLESS STEEL
 Streichmaß mit mm Teilung, EDELSTAHL
 Compas de traçage en acier, ACIER INOXYDABLE

INOX



CODE	
6007-07-015	150 mm
6007-07-020	200 mm
6007-07-030	300 mm

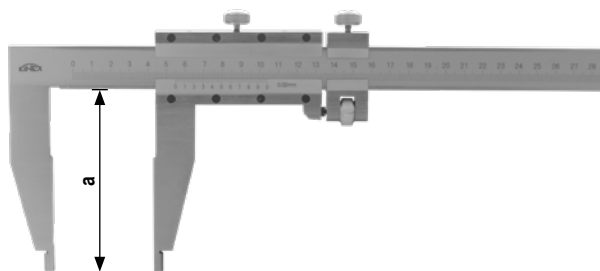
Steel Marking Gauge, type T
 Streichmaß mit mm Teilung, typ T
 Compas de traçage en acier, type T



CODE			a [mm]
6007-02-160	0,05 mm	160 mm	120
6007-02-200	0,05 mm	200 mm	140
6007-02-250	0,05 mm	250 mm	140
6007-02-300	0,05 mm	300 mm	160
6007-02-400	0,05 mm	400 mm	160
6007-02-500	0,05 mm	500 mm	160

Calipers | Messschieber | Pied à coulisse

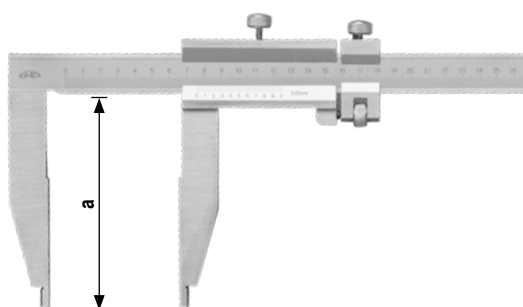
Vernier caliper with locking screw and fine adjustment, screw vernier
 Messschieber mit Feineinstellung, schraube vernier
 Pied à coulisse Vernier avec vis de blocage et bec de profondeur - réglage de précision



From 500 mm supplied with the Measuring Protocol
 Von 500 mm lieferung mit dem Messprotokoll
 De 500 mm fourni avec le Protocole de mesure

CODE			a [mm]
6015-100	0,02 mm	500 mm	100
6015-125	0,02 mm	500 mm	125
6015-150	0,02 mm	500 mm	150
6015-200	0,05 mm	500 mm	200
6016-100	0,02 mm	600 mm	100
6016-125	0,02 mm	600 mm	125
6016-150	0,02 mm	600 mm	150
6016-200	0,05 mm	600 mm	200
6016-2-125	0,02 mm	800 mm	125
6016-2-150	0,05 mm	800 mm	150
6016-2-200	0,05 mm	800 mm	200
6017-125	0,02 mm	1000 mm	125
6017-150	0,05 mm	1000 mm	150
6017-200	0,05 mm	1000 mm	200
6018-125	0,05 mm	1500 mm	125
6018-150	0,05 mm	1500 mm	150
6018-200	0,05 mm	1500 mm	200
6019-125	0,05 mm	2000 mm	125
6019-150	0,05 mm	2000 mm	150
6019-200	0,05 mm	2000 mm	200
6019-300	0,05 mm	2000 mm	300

Vernier caliper with fine adjustment, monoblock
 Messschieber mit Feineinstellung, monoblock
 Pied à coulisse Vernier avec vis de blocage et bec de profondeur - réglage de précision, monobloc



CODE			a [mm]
6024-1-125	0,02 mm	600 mm	125
6024-2-150	0,02 mm	800 mm	150
6024-3-150	0,05 mm	1000 mm	150

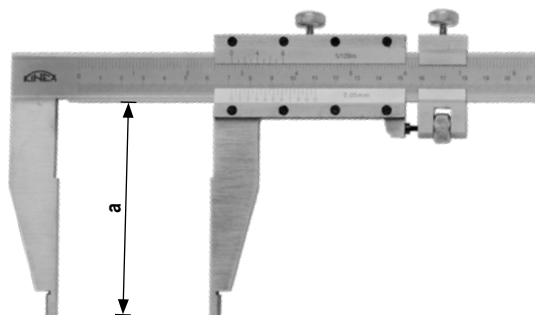
From 500 mm supplied with the Measuring Protocol
 Von 500 mm lieferung mit dem Messprotokoll
 De 500 mm fourni avec le Protocole de mesure

Calipers | Messschieber | Pied à coulisse

Vernier Caliper with Locking Screw and Fine Adjustment, mm + inch

Messschieber mit Feineinstellung, mm + inch

Pied à coulisse Vernier avec vis de blocage et bec de profondeur - réglage de précision, mm + inch

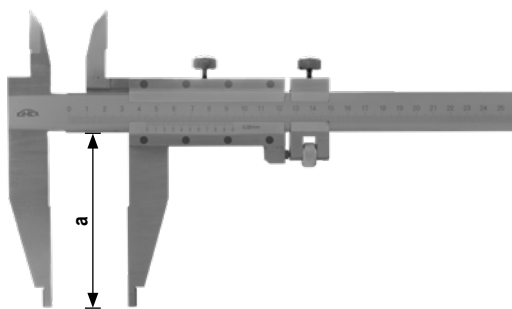


CODE			a [mm]
6015-08-040	0,05 mm + 1/128inch	400 mm	100
6015-08-050	0,05 mm + 1/128inch	500 mm	125
6015-08-060	0,05 mm + 1/128inch	600 mm	125
6015-08-100	0,05 mm + 1/128inch	1000 mm	125
6015-08-150	0,05 mm + 1/128inch	1500 mm	125
6015-08-200	0,05 mm + 1/128 mm	2000 mm	125

Vernier caliper with locking screw and fine adjustment, screw vernier, up jaw

Messschieber mit Feineinstellung, schraube vernier

Pied à coulisse Vernier avec vis de blocage et bec de profondeur - réglage de précision



CODE			a [mm]
6022-100	0,02 mm	500 mm	100
6022-125	0,02 mm	500 mm	125
6022-150	0,05 mm	500 mm	150
6022-0-100	0,02 mm	600 mm	100
6022-0-125	0,02 mm	600 mm	125
6022-0-150	0,05 mm	600 mm	150
6022-1-125	0,02 mm	800 mm	125
6022-1-150	0,05 mm	800 mm	150
6022-2-125	0,02 mm	1000 mm	125
6022-2-150	0,05 mm	1000 mm	150
6023-1-150	0,05 mm	1500 mm	150
6023-1-200	0,05 mm	1500 mm	200
6023-2-150	0,05 mm	2000 mm	150
6023-2-200	0,05 mm	2000 mm	200

From 500 mm supplied with the Measuring Protocol
 Von 500 mm lieferung mit dem Messprotokoll
 De 500 mm fourni avec le Protocole de mesure



ICONIC LABO

Calipers | Messschieber | Pied à coulisse

Digital Caliper KINEX ICONIC Labo - moisture resistant IP 67, TOP QUALITY, PC
 Digitaler Messschieber KINEX ICONIC Labo - IP 67, TOP QUALITY, PC
 Pied à coulisse digitale KINEX ICONIC Labo - IP 67, Haute qualité, PC

INOX

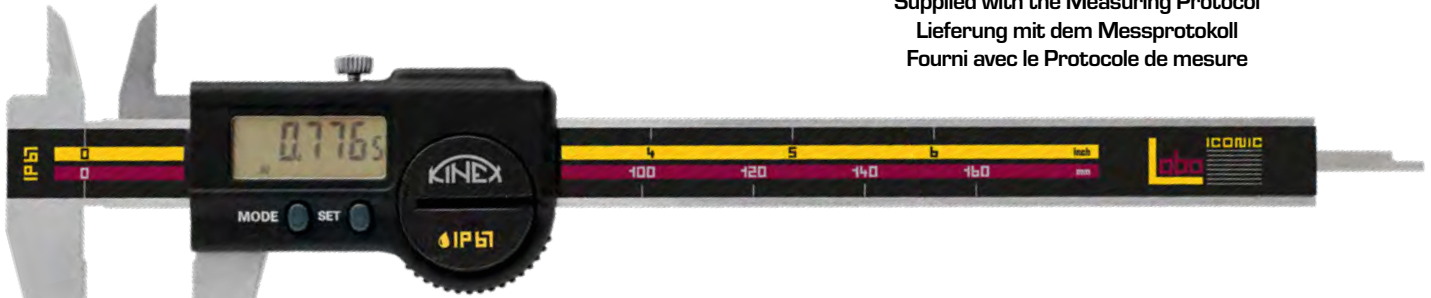
0,01

DATA ICL

IP 67

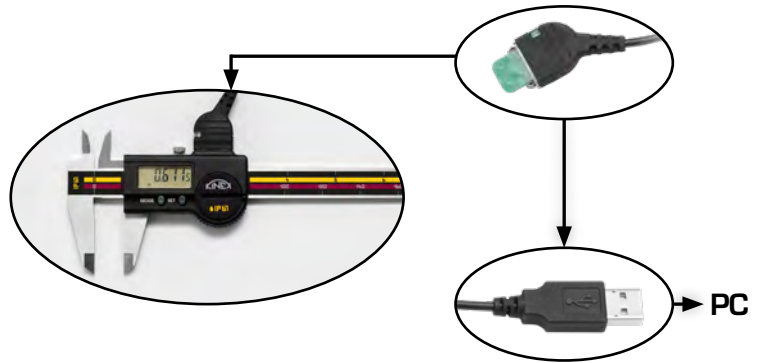
DIN 862

Supplied with the Measuring Protocol
 Lieferung mit dem Messprotokoll
 Fourni avec le Protocole de mesure



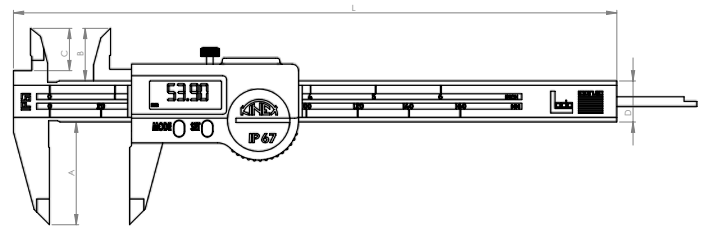
- » Water protected IP67 for work with coolants and lubricants, even connected
- » Automatic wake-up by moving the electronic on his frame. (system IIS)
- » Position memorized in sleeping mode (system IIS), absolute system
- » Sleeping mode after 20 minutes of no use. (system IIS)
- » Maximum speed of displacement : 2.5 m/sec

- » Wasser- und Kühlmittelfest, Schutzart IP67, mit und ohne Verbindungskabel
- » Automatisches Einschalten durch Bewegen des Schiebers (System IIS)
- » Speicherung der Position im Sparmodus (System IIS), absolutes System
- » Umschalten auf Sparmodus nach 20 Min. Inaktivität (System IIS)
- » Verstellgeschwindigkeit des Schiebers: max. 2.5m/sek.



- » Résistant à l'eau et aux huiles de coupe, indice de protection IP67, avec et sans connecteur
- » Réveil automatique par le déplacement du coulisseau (système S.I.S)
- » Mémorisation de la position en mode veille (système S.I.S)
- » Mise en mode veille après 20 min d'inactivité (système S.I.S)
- » Vitesse maximum de déplacement du coulisseau : 2.5 m/s

CODE	L	a	b	c	d	
6040-27-150	0 - 150 mm	234,5	40,0	11,0	16,0	16x3,5
6040-27-200	0 - 200 mm	290,5	50,0	14,0	19,0	16x3,5
6040-27-300	0 - 300 mm	388,0	64,0	14,0	19,0	16x4,0



PC Interface for KINEX ICONIC Labo
 PC-Schnittstelle für KINEX ICONIC Labo
 Interface PC pour KINEX Iconic Labo



CODE
 6040-27-900

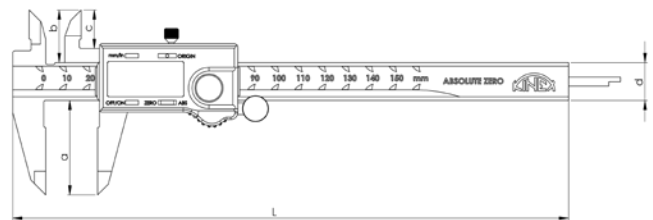
Calipers | Messschieber | Pied à coulisse

Digital Caliper KINEX ABSOLUTE ZERO
 Digitaler Messschieber KINEX ABSOLUTE ZERO
 Pied à coulisse digitale KINEX ABSOLUTE ZERO



Supplied with the Measuring Protocol
 Lieferung mit dem Messprotokoll
 Fourni avec le Protocole de mesure

CODE		L [mm]	a [mm]	b [mm]	c [mm]	d [mm]
6040-05-100	0 - 100 mm	184,5	40	11	16	16x3,5
6040-05-150	0 - 150 mm	234,5	40	11	16	16x3,5
6040-05-151	0 - 150 mm	234,5	40	11	16	16x3,5
6040-05-200	0 - 200 mm	290,5	50	14	19	16x3,5
6040-05-300	0 - 300 mm	388,0	64	14	19	16x4,0



6040-05-151 - round depth | Runde Tiefe | profondeur ronde \varnothing 1,5

PC Interface for Digital Calipers, Micrometers, Indicators KINEX ABSOLUTE ZERO
 PC Interface für Digitale Messschieber, Messschrauben und Messuhren KINEX ABSOLUTE ZERO
 Interface pour la connexion à un PC pour les étriers numériques et micromètres KINEX ABSOLUTE ZERO



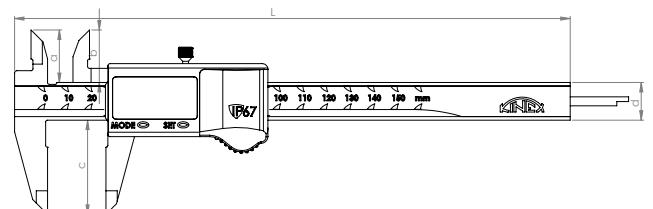
CODE	
6040-05-900	interface
6040-05-901	footswitch fußschalter Interrupteur au pied

Digital Caliper KINEX ABZ DESIGN
 Digitaler Messschieber KINEX ABZ DESIGN
 Pied à coulisse digitale KINEX ABZ DESIGN



Supplied with the Measuring Protocol
 Lieferung mit dem Messprotokoll
 Fourni avec le Protocole de mesure

CODE		a [mm]
6040-25-150	0,01 mm 0 - 150 mm	40 IP67
6040-25-200	0,01 mm 0 - 200 mm	50 IP67
6040-25-300	0,01 mm 0 - 300 mm	60 IP67
6040-25-500	0,01 mm 0 - 500 mm	100 IP66



Calipers | Messschieber | Pied à coulisse

Digital Caliper - carbide
 Digitaler Messschieber - karbid
 Pied à coulisse digitale - carbure



CODE			a [mm]
6041-25-150	0,01 mm	0 - 150 mm	40 mm

Digital Caliper
 Digitaler Messschieber
 Pied à coulisse digitale



CODE			a [mm]
6040-2	0,01 mm	0 - 150 mm	40 mm
6041-2	0,01 mm	0 - 200 mm	50 mm
6042-2	0,01 mm	0 - 300 mm	60 mm

Digital Caliper
 Digitaler Messschieber
 Pied à coulisse digitale



CODE			a [mm]
6040-02-150	0,01 mm	0 - 150 mm	40 mm
6040-02-200	0,01 mm	0 - 200 mm	50 mm
6040-02-300	0,01 mm	0 - 300 mm	60 mm

Digital Caliper for left-handers
 Digitaler Messschieber für Linkshänder
 Pied à coulisse digitale pour les gauchers



CODE			a [mm]
6040-14-150	0,01 mm	150 mm	40
6040-14-200	0,01 mm	200 mm	50
6040-14-300	0,01 mm	300 mm	60

Calipers | Messschieber | Pied à coulisse

Digital Solar Caliper
Solar Digitaler Messschieber
Pied à coulisse digitale solaire

IP 44 **0,01**



CODE			a [mm]
6040-15-150	0,01 mm	150 mm	40
6040-15-200	0,01 mm	200 mm	40
6040-15-300	0,01 mm	300 mm	40

Digital Caliper - without upper jaws
Digitaler Messschieber - ohne Oberkiefer
Pied à coulisse digitale - sans mâchoires supérieures

IP 44 **0,01** **DIN 862**



CODE			a [mm]
6042-20	0,01 mm	300	90 mm

Digital Blade Caliper
Digitaler Messschieber Klinge
Pied à coulisse digitale speciale

IP 44 **0,01** **DIN 862**



CODE			a [mm]	b [mm]
6040-75-200	0,01 mm	200 mm	70	17
6040-75-210	0,01 mm	200 mm	100	20



ICONIC LABO

Calipers | Messschieber | Pied à coulisse

Digital caliper with locking screw and fine adjustment
 Digit. Messs. mit Feststellschraube und Feineinstellung
 Pied à coulisse avec vis de blocage - réglage de précision

0,01

DIN
862



Digital caliper with locking screw and fine adjustment
 Digit. Messs. mit Feststellschraube und Feineinstellung
 Pied à coulisse avec vis de blocage - réglage de précision

0,01

DIN
862



CODE			a [mm]
NEW 6043-65-100	0,01 mm	400 mm	100
6043-05-100	0,01 mm	500 mm	100
6043-05-125	0,01 mm	500 mm	125
6043-05-150	0,01 mm	500 mm	150
6043-05-200	0,01 mm	500 mm	200
6043-15-100	0,01 mm	600 mm	100
6043-15-125	0,01 mm	600 mm	125
6043-15-150	0,01 mm	600 mm	150
6043-15-200	0,01 mm	600 mm	200
6043-15-300	0,01 mm	600 mm	300
6043-25-125	0,01 mm	800 mm	125
6043-25-150	0,01 mm	800 mm	150
6043-35-125	0,01 mm	1000 mm	125
6043-35-150	0,01 mm	1000 mm	150
6043-45-150	0,01 mm	1500 mm	150
6043-45-200	0,01 mm	1500 mm	200
6043-45-300	0,01 mm	1500 mm	300
6043-55-150	0,01 mm	2000 mm	150

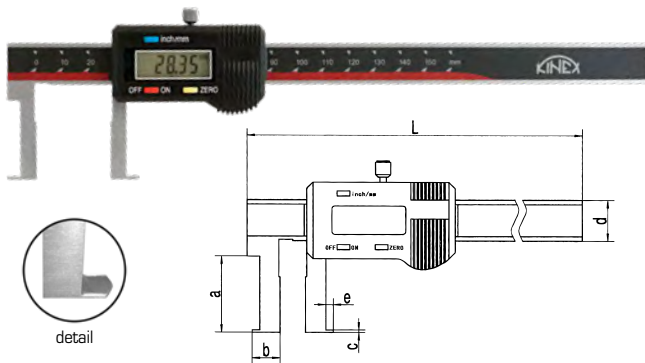
CODE			a [mm]
NEW 6044-65-150	0,01 mm	400 mm	100
6044-05-100	0,01 mm	500 mm	100
6044-05-125	0,01 mm	500 mm	125
6044-05-150	0,01 mm	500 mm	150
6044-05-200	0,01 mm	500 mm	200
6044-15-100	0,01 mm	600 mm	100
6044-15-125	0,01 mm	600 mm	125
6044-15-150	0,01 mm	600 mm	150
6044-15-200	0,01 mm	600 mm	200
6044-25-125	0,01 mm	800 mm	125
6044-25-150	0,01 mm	800 mm	150
6044-35-125	0,01 mm	1000 mm	125
6044-35-150	0,01 mm	1000 mm	150
6044-45-150	0,01 mm	1500 mm	150
6044-55-150	0,01 mm	2000 mm	150
6044-55-200	0,01 mm	2000 mm	200

From 500 mm supplied with the Measuring Protocol
 Von 500 mm lieferung mit dem Messprotokoll
 De 500 mm fourni avec le Protocole de mesure

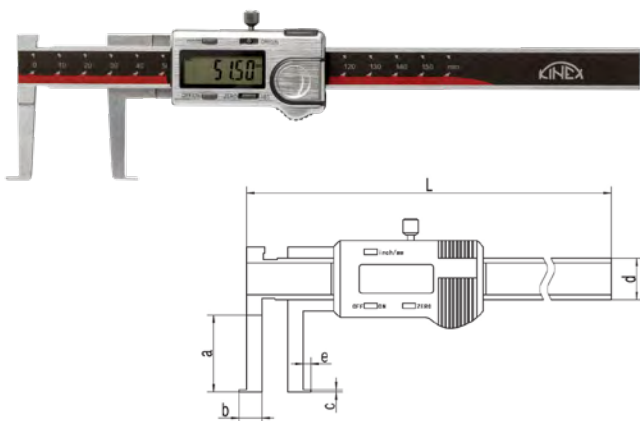
Calipers | Messschieber | Pied à coulisse

Digital Caliper for grooves - ABZ DESIGN
 Außensicherungsnuten Messschieber - ABZ DESIGN
 Pied à coulisse digitale pour rainures - ABZ DESIGN

0,01 **DIN 862**



CODE	L [mm]	a [mm]	b [mm]	c [mm]	d [mm]	e [mm]
6040-55-150	22 - 150 mm	250	30	11	1,0	16
6040-55-200	25 - 200 mm	310	40	12	1,0	16
6040-55-300	30 - 300 mm	410	50	15	1,5	17



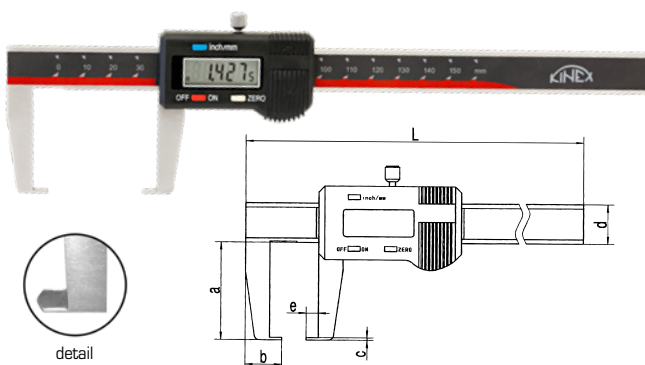
to small holes | Zu kleinen Löchern | À de petits trous

NEW IP 54

CODE	L [mm]	a [mm]	b [mm]	c [mm]	d [mm]	e [mm]
6040-55-151	14 - 150 mm	236	30	12	1	16

Digital Caliper for grooves - ABZ DESIGN
 Außensicherungsnuten Messschieber - ABZ DESIGN
 Pied à coulisse digitale pour rainures - ABZ DESIGN

IP 44 0,01 **DIN 862**

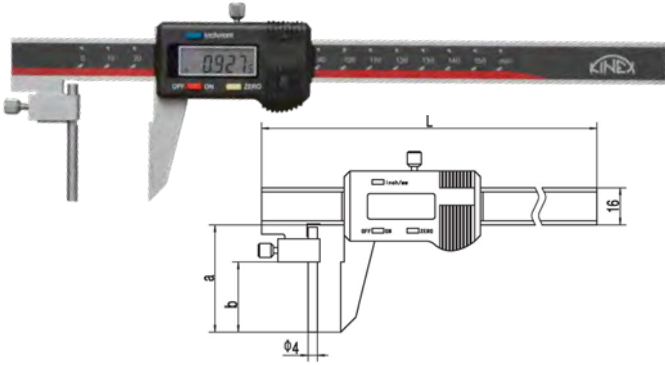


CODE	L [mm]	a [mm]	b [mm]	c [mm]	d [mm]	e [mm]
6040-65-150	0 - 150 mm	250,0	40,0	15,0	1,0	16,0
6040-65-200	0 - 200 mm	310,0	50,0	19,0	1,0	16,0
6040-65-300	0 - 300 mm	400,0	60,0	21,0	1,5	17,0



Calipers | Messschieber | Pied à coulisse

Digital Caliper for Tube Thickness
 Digital Messschieber für Wandstärke
 Pied à coulisse pour mesurer l'épaisseur des tubes



CODE	Range	L [mm]	a [mm]	b [mm]
6040-85-150	0 - 150 mm	250	46	30
6040-85-200	0 - 200 mm	300	56	40
6040-85-300	0 - 300 mm	400	66	50

Digital Scale Unit - ABZ DESIGN
 Anbaumessschieber - ABZ DESIGN
 Unité numérique - ABZ DESIGN



HORIZONTAL | HORIZONTAL | HORIZONTAL

CODE	Resolution	L [mm]
6040-35-150	0,01 mm	150 mm
6040-35-200	0,01 mm	200 mm
6040-35-300	0,01 mm	300 mm
6040-35-400	0,01 mm	400 mm
6040-35-500	0,01 mm	500 mm
6040-35-600	0,01 mm	600 mm

VERTICAL | VERTIKAL | VERTICAL

CODE	Resolution	L [mm]
6040-45-150	0,01 mm	150 mm
6040-45-200	0,01 mm	200 mm
6040-45-300	0,01 mm	300 mm
6040-45-400	0,01 mm	400 mm
6040-45-500	0,01 mm	500 mm
6040-45-600	0,01 mm	600 mm

Spare battery
 Ersatzbatterie
 Batterie de rechange



6040-1



6040-01



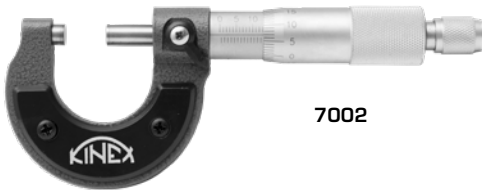
6040-05

CODE	Specification
6040-1	LR44 1,55V
6040-01	CR2032 3V
6040-05	CR1632 3V, Lithium

Micrometers | Messschrauben | Micromètres

Outside Micrometer
 Bügelmessschraube
 Micromètre d'extérieur

0,01
 ČSN 25 1420
 DIN 863



7002



7004 - 7017

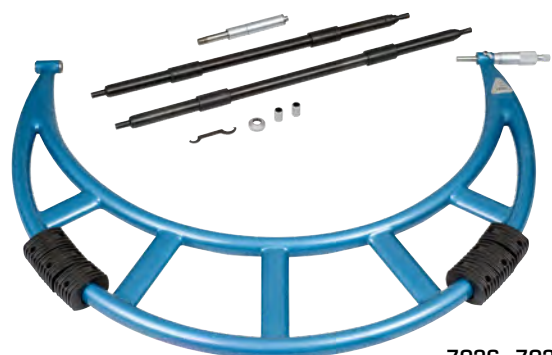


7019 - 7025



7025-0
 7026-0

CODE		L
7002	0,01 mm	0 - 25 mm
7004	0,01 mm	25 - 50 mm
7006	0,01 mm	50 - 75 mm
7008	0,01 mm	75 - 100 mm
7011	0,01 mm	100 - 125 mm
7013	0,01 mm	125 - 150 mm
7015	0,01 mm	150 - 175 mm
7017	0,01 mm	175 - 200 mm
7019	0,01 mm	200 - 225 mm
7021	0,01 mm	225 - 250 mm
7023	0,01 mm	250 - 275 mm
7025	0,01 mm	275 - 300 mm
7025-0	0,01 mm	100 - 200 mm
7026-0	0,01 mm	200 - 300 mm
7026	0,01 mm	300 - 400 mm
7027	0,01 mm	400 - 500 mm
7027-1	0,01 mm	500 - 600 mm
7027-2	0,01 mm	600 - 700 mm
7027-3	0,01 mm	700 - 800 mm
7027-4	0,01 mm	800 - 900 mm
7027-5	0,01 mm	900 - 1000 mm

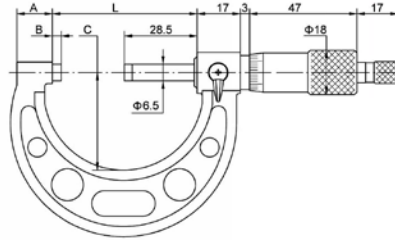


7026 - 7027-5

Supplied with adjusting caliber.
 Lieferung mit Kaliber.
 Fourni avec un calibre de réglage.

Micrometers | Messschrauben | Micromètres

Outside Micrometer - PROFESSIONAL
 Bügelmessschraube - PROFESSIONAL
 Micromètre d'extérieur - PROFESSIONAL



CODE		
7002-02-025	0,01 mm	0 - 25 mm

Adjust Gauge for Micrometers
 Einstellen Messgerät für Mikrometern
 Jauges d'ajustement pour les micromètres



CODE	
7002-00-025	25 mm
7002-00-050	50 mm
7002-00-075	75 mm
7002-00-100	100 mm

Screw Thread Micrometer
 Gewindeflanken-Messschraube
 Micromètre d'extérieur pour filetage



CODE		
7028-31	0,01 mm	0 - 25 mm
7028-32	0,01 mm	25 - 50 mm
7028-33	0,01 mm	50 - 75 mm
7028-34	0,01 mm	75 - 100 mm
7028-35	0,01 mm	100 - 125 mm
7028-36	0,01 mm	125 - 150 mm
7028-37	0,01 mm	150 - 175 mm
7028-38	0,01 mm	175 - 200 mm

V-shaped and knife anvils - pair
 Gewindeflanken-Einsätze für Außenmessung - Paar
 Touches de filetage - couple



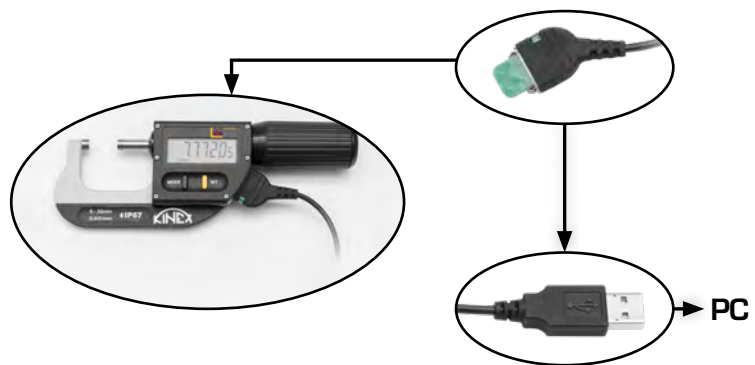
CODE		pitch Steigung pente
7028-41	60°	0,40 - 0,50 mm
7028-42	60°	0,60 - 0,90 mm
7028-43	60°	1,00 - 1,75 mm
7028-44	60°	2,00 - 3,00 mm
7028-45	60°	3,50 - 5,00 mm
7028-46	60°	5,50 - 7,00 mm

Micrometers | Messschrauben | Micromètres

Digital outside micrometer KINEX ICONIC Labo
 Digital Bügelmessschraube KINEX ICONIC Labo
 Micromètre d'extérieur digitale KINEX ICONIC Labo



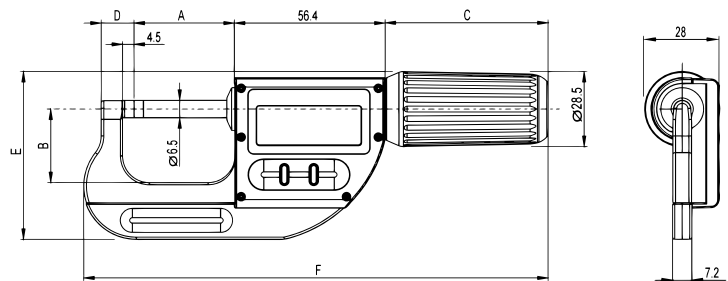
Supplied with the Measuring Protocol
 Lieferung mit dem Messprotokoll
 Fourni avec le Protocole de mesure



- » **Water protected** for heavy-duty work with coolants and lubricants, protection rating **IP67** according to IEC 60529, **even connected KINEX ICL**
- » **Automatic wake-up** by moving the measuring spindle (system S.I.S)
- » Sleeping mode after 20 min. of no use (system S.I.S)
- » **Position memorized in sleeping mode** (system S.I.S), absolute system
- » Quick displacement of the measuring spindle **12 mm / rotation**
- » **Adjustable measuring force** 5N / 10N (version 7030-27-030)
- » Repeatability and reproducibility never reached before
- » Measuring range **0-102 mm covered with 3 instruments only**

- » **Wasser- und Kühlmittelfest**, Schutzart **IP67** nach IEC 60529
- » **Automatisches Einschalten** durch Bewegen der Messspindel
- » Umschalten auf Sparmodus nach 20 Min. Inaktivität (System SIS)
- » Speicherung der Position im Sparmodus (System SIS), absolutes System
- » Schnellverstellung der Messspindel 12 mm pro Umdrehung
- » **Umschaltbare Messkraft** 5N / 10N (Version 7030-27-030)
- » Bisher unerreichte Wiederholbarkeit und Reproduktibilität
- » Messbereich **0-102 mm abgedeckt mit nur 3 Geräten**

- » Résistant à l'eau et aux huiles de coupe, indice de protection **IP67** selon IEC 60529, **avec et sans connecteur**
- » **Réveil automatique** par le déplacement de la touche de mesure (système S.I.S)
- » Mise en mode veille après 20 min. d'inactivité (système S.I.S)
- » Mémoire de la position en mode veille (système S.I.S)
- » Déplacement rapide de la touche de mesure 12 mm / tour
- » **Force de mesure commutable** 5N / 10N (versions 7030-27-030)
- » Répétabilité et reproductibilité inégalées



CODE		A [mm]	B [mm]	C [mm]	D [mm]	E [mm]	F [mm]	G [mm]
7030-27-030	0 - 30 mm	37,3	27,5	62,0	12,5	63,0	174	7,2
7030-27-066	30 - 66 mm	73,3	43,0	74,0	13,5	86,0	230	9,0
7030-27-102	66 - 102 mm	109,3	60,0	74,0	14,5	106,0	269	9,0

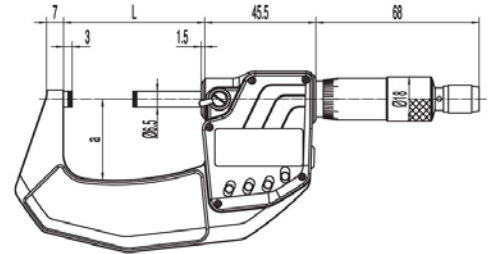
PC Interface for KINEX ICONIC Labo
 PC-Schnittstelle für KINEX ICONIC Labo
 Interface PC pour KINEX Iconic Labo



CODE
 6040-27-900

Micrometers | Messschrauben | Micromètres

Digital outside micrometer KINEX ABSOLUTE ZERO
 Digital Bügelmessschraube KINEX ABSOLUTE ZERO
 Micromètre d'extérieur digitale KINEX ABSOLUTE ZERO



Supplied with adjusting caliber and protocol on remeasurement.
 Geliefert mit Einstellschieber und Protokoll zur Neubewertung.
 Fourni avec un étrier de réglage et un protocole de mesure.

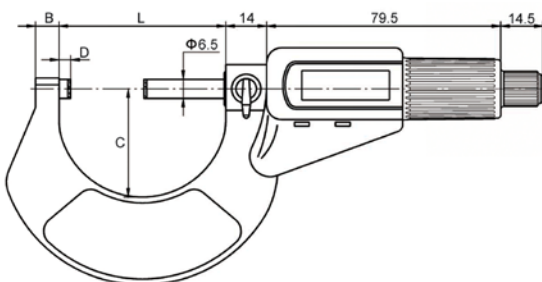
CODE		L [mm]	a [mm]
7030-05-025	0 - 25 mm	33,0	25,0
7030-05-050	25 - 50 mm	58,0	32,5
7030-05-075	50 - 75 mm	83,0	47,5
7030-05-100	75 - 100 mm	108,0	60,0

PC Interface for Digital Calipers, Micrometers, Indicators KINEX ABSOLUTE ZERO
 PC Interface für Digitale Messschieber, Messschrauben und Messuhren KINEX ABSOLUTE ZERO
 Interface pour la connexion à un PC pour les étriers numériques et micromètres KINEX ABSOLUTE ZERO



CODE	
6040-05-900	interface
6040-05-901	footswitch fußschalter Interrupteur au pied

Digital outside micrometer
 Digital Bügelmessschraube
 Micromètre d'extérieur digitale



CODE	B [mm]	C [mm]	D [mm]	L [mm]		
7031-02-025	6	27,5	3	32	0,001 mm	0 - 25 mm
7031-02-050	8	37,0	3	57	0,001 mm	25 - 50 mm
7031-02-075	8	50,0	3	82	0,001 mm	50 - 75 mm
7031-02-100	10	61,0	3	107	0,001 mm	75 - 100 mm
7031-02-125	16	72,0	3	132	0,001 mm	100 - 125 mm
7031-02-150	18	85,0	3	158	0,001 mm	125 - 150 mm
7031-02-175	20	105,0	3	185	0,001 mm	150 - 175 mm
7031-02-200	25	122,0	3	215	0,001 mm	175 - 200 mm

Supplied with adjusting caliber.
 Lieferung mit Kaliber.
 Fourni avec un calibre de réglage.

Micrometers | Messschrauben | Micromètres

Digital Thickness Gauge
Digitale Dickenmessgeräte
Jauge d'épaisseur numérique

0,01 **DIN 863**



CODE		
7040-1	0,01 mm	0 - 25 mm

Digital Thickness Gauge ABZ
Digitale Dickenmessgeräte ABZ
Jauge d'épaisseur numérique ABZ

0,01 **DIN 863**



CODE		
7040-05-010	0,01 mm	0 - 10/30 mm
7040-15-010	0,01 mm	0 - 10/120 mm

Tube Micrometer
Bügelmessschraube für Rohrwandungen
Micromètre de tube

0,01 **DIN 863**



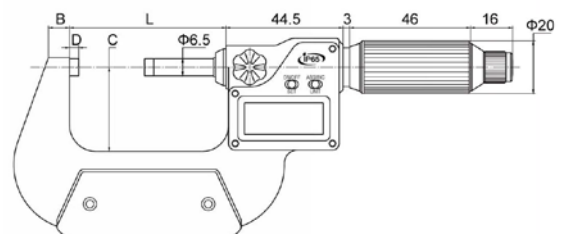
CODE		
7041	0,01 mm	0-25 mm

Digital Tube Micrometer
Digitale Bügelmessschraube für Rohrwandungen
Micromètre d'extérieur pour tube

IP 65 0,001 **DIN 863**



CODE	B [mm]	C [mm]	D [mm]	L [mm]		
7041-02-025	6,0	25,0	3,0	34,5	0,001 mm	0 - 25 mm
7041-02-050	8,0	32,0	3,0	59,5	0,001 mm	25 - 50 mm



Micrometers | Messschrauben | Micromètres

Wire Micrometer
Drahtmessschraube
Micromètre de file

0,01

ČSN
25 1456



CODE		
7043	0,01 mm	0 - 10 mm

Disc Micrometer
Scheiben-Mikrometer
Micromètre de disque

0,01

ČSN
25 1456

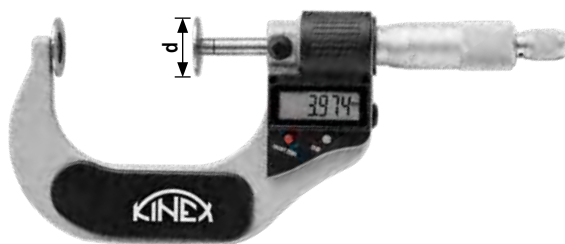


CODE		
7051	0,01 mm	0 - 25 mm
7052	0,01 mm	25 - 50 mm
7053	0,01 mm	50 - 75 mm
7054	0,01 mm	75 - 100 mm
7055	0,01 mm	100 - 125 mm
7056	0,01 mm	125 - 150 mm
7057	0,01 mm	150 - 175 mm
7058	0,01 mm	175 - 200 mm

Digital Disc Micrometer - NEW DESIGN
Digital Scheiben-Mikrometer - NEW DESIGN
Micromètre à disque numérique - NEW DESIGN

0,001

DIN
863



CODE	d [mm]	
7070-02-025	20	0 - 25 mm
7070-02-050	20	25 - 50 mm
7070-02-075	20	25 - 75 mm
7070-02-100	30	75 - 100 mm
7070-02-125	30	100 - 125 mm
7070-02-150	30	125 - 150 mm
7070-02-175	30	150 - 175 mm
7070-02-200	30	175 - 200 mm

Micrometers | Messschrauben | Micromètres

Blade Micrometer
Klingen-Mikrometer
Micromètre d'extérieur touches couteaux

0,01 **DIN 863**



CODE		
7075-02-025	0,01 mm	0 - 25 mm
7075-02-050	0,01 mm	25 - 50 mm
7075-02-075	0,01 mm	50 - 75 mm
7075-02-100	0,01 mm	75 - 100 mm
7075-02-125	0,01 mm	100 - 125 mm
7075-02-150	0,01 mm	125 - 150 mm
7075-02-175	0,01 mm	150 - 175 mm

Blade Micrometer 0,4x6mm
Klingen-Mikrometer 0,4x6mm
Micromètre d'extérieur touches couteaux 0,4x6mm

NEW 0,01 **DIN 863**



CODE		
7076-02-025	0,01 mm	0 - 25 mm

Digital Blade Micrometer
Digital Klingen-Mikrometer
Micromètre d'extérieur touches couteaux - numérique

0,001 **DIN 863**



CODE	
7075-05-025	0 - 25 mm
7075-05-050	25 - 50 mm
7075-05-075	25 - 75 mm
7075-05-100	75 - 100 mm
7075-05-125	100 - 125 mm
7075-05-150	125 - 150 mm
7075-05-175	150 - 175 mm

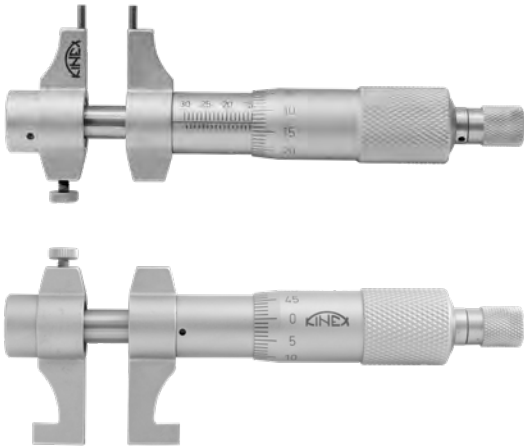


Micrometers | Messschrauben | Micromètres

Internal Jaw Micrometer
Innenmessschraube
Micromètre intérieur

0,01

DIN
863



CODE			0
7095	0,01 mm	5 - 30 mm	5mm
7096	0,01 mm	25 - 50 mm	25mm
7097	0,01 mm	50 - 75 mm	-
7098	0,01 mm	75 - 100 mm	-
7098-1	0,01 mm	100 - 125 mm	-
7098-2	0,01 mm	125 - 150 mm	-
7098-3	0,01 mm	150 - 175 mm	-
7098-4	0,01 mm	175 - 200 mm	-
7098-5	0,01 mm	200 - 225 mm	-
7098-6	0,01 mm	225 - 250 mm	-
7098-7	0,01 mm	250 - 275 mm	-
7098-8	0,01 mm	275 - 300 mm	-

Digital Internal Jaw Micrometer
Digital Innenmessschraube
Micromètre d'intérieur digitale

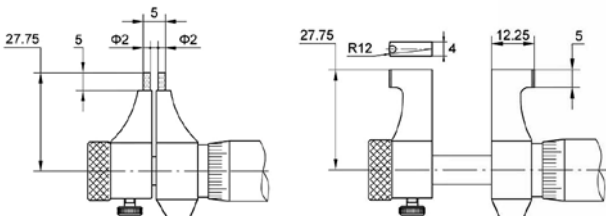
0,001

DIN
863



CODE	
7100-02-030	5 - 30 mm
7100-02-050	25 - 50 mm
7100-02-075	50 - 75 mm
7100-02-100	75 - 100 mm

OTHER SIZES ON REQUEST
WEITERE GRÖSSEN AUF ANFRAGE
AUTRES TAILLES SUR DEMANDE



Micrometers | Messschrauben | Micromètres

3-point Internal Micrometer with Setting Rings - SET, NEW MODEL, Al box

3-Punkt Innenmikrometer mit Einstellringen - SET, NEW MODEL, Al box

Jeu de 3 point micromètre d'intérieur avec bague de réglage - SET, NEW MODEL, Al box

0,001

DIN
863



CODE			sestava zostava zestaw	Ø
7089-03-003	0,004 mm	2 - 3 mm	2 - 2,5, 2,5 - 3 mm	2,5 mm
7089-03-006	0,004 mm	3 - 6 mm	3 - 4, 4 - 5, 5 - 6 mm	4, 5, 6 mm
7089-03-012	0,004 mm	6 - 12 mm	6 - 8, 8 - 10, 10 - 12 mm	6, 8, 10 mm
7089-03-020	0,004 mm	12 - 20 mm	12 - 16, 16 - 20 mm	16 mm
7089-03-040	0,004 mm	20 - 40 mm	20 - 25, 25 - 30, 30 - 40 mm	25, 40 mm
7089-03-100	0,005 mm	40 - 100 mm	40 - 50, 50 - 63, 62 - 75, 75 - 88, 87 - 100 mm	40, 62, 87 mm

7089-03-003, 7089-03-006 - only 2 touches | nur 2 berührt | seulement 2 touches

3-point Internal Micrometer with Setting Rings - NEW MODEL, Al box

3-Punkt Innenmikrometer mit Einstellringen - NEW MODEL, Al box

Jeu de 3 point micromètre d'intérieur avec bague de réglage NEW MODEL, Al box

Ø2 - 12
0,001

Ø16 - 300
0,005

DIN
863



CODE			Ø
7089-02-002	0,001 mm	2 - 2,5 mm	2,5 mm
7089-02-003	0,001 mm	2,5 - 3 mm	2,5 mm
7089-02-004	0,001 mm	3 - 4 mm	4 mm
7089-02-005	0,001 mm	4 - 5 mm	5 mm
7089-02-006	0,001 mm	5 - 6 mm	6 mm
7089-02-008	0,001 mm	6 - 8 mm	6 mm
7089-02-010	0,001 mm	8 - 10 mm	8 mm
7089-02-012	0,001 mm	10 - 12 mm	10 mm
7089-02-016	0,005 mm	12 - 16 mm	16 mm
7089-02-020	0,005 mm	16 - 20 mm	16 mm
7089-02-025	0,005 mm	20 - 25 mm	25 mm
7089-02-030	0,005 mm	25 - 30 mm	25 mm
7089-02-040	0,005 mm	30 - 40 mm	40 mm
7089-02-050	0,005 mm	40 - 50 mm	40 mm
7089-02-063	0,005 mm	50 - 63 mm	62 mm
7089-02-075	0,005 mm	62 - 75 mm	62 mm
7089-02-088	0,005 mm	75 - 88 mm	87 mm
7089-02-100	0,005 mm	87 - 100 mm	87 mm
7089-02-125	0,005 mm	100 - 112,5 / 112,5 - 125 mm	-
7089-02-150	0,005 mm	125 - 137,5 / 137,5 - 150 mm	-
7089-02-175	0,005 mm	150 - 162,5 / 162,5 - 175 mm	-
7089-02-200	0,005 mm	175 - 187,5 / 187,5 - 200 mm	-
7089-02-225	0,005 mm	200 - 212,5 / 212,5 - 225 mm	-
7089-02-250	0,005 mm	225 - 237,5 / 237,5 - 250 mm	-
7089-02-275	0,005 mm	250 - 262,5 / 262,5 - 275 mm	-
7089-02-300	0,005 mm	275 - 287,5 / 287,5 - 300 mm	-

Micrometers are supplied with extension
100 mm (to ø 12mm) or 150 mm (from ø 12mm)

Mikrometer sie werden mit der Erweiterung geliefert
100 mm (bis ø 12mm) oder 150 mm (ab ø 12mm)

Les micromètres sont fournis avec une extension
100 mm (à ø 12mm) ou 150 mm (à partir de ø 12 mm)

OTHER SIZES ON REQUEST
WEITERE GRÖSSEN AUF ANFRAGE
AUTRES TAILLES SUR DEMANDE



ICONIC LABO

Micrometers | Messschrauben | Micromètres

3-point Digital Internal Micrometer with Setting Rings - SET, NEW MODEL, Al box
 3-Punkt Digital Innenmikrometer mit Einstellringen - SET, NEW MODEL, Al box
 Digital Jeu de 3 point micromètre d'intérieur avec bague de réglage - SET, NEW MODEL, Al box



CODE			ext. Erweiterung ext.	0
7090-03-003	0,001 / 0,004 mm	2 - 3 mm	2 - 2,5, 2,5 - 3 mm	2,5 mm
7090-03-006	0,001 / 0,004 mm	3 - 6 mm	3 - 4, 4 - 5, 5 - 6 mm	4, 5, 6 mm
7090-03-012	0,001 / 0,004 mm	6 - 12 mm	6 - 8, 8 - 10, 10 - 12 mm	6, 8, 10 mm
7090-03-020	0,001 / 0,004 mm	12 - 20 mm	12 - 16, 16 - 20 mm	16 mm
7090-03-050	0,001 / 0,004 mm	20 - 50 mm	20 - 25, 25 - 30, 30 - 40 mm	25, 40 mm
7090-03-100	0,001 / 0,005 mm	50 - 100 mm	20 - 25, 25 - 30, 30 - 40, 40 - 50 mm	62, 87 mm

7090-03-003, 7090-03-006 - only 2 touches | nur 2 berührt | seulement 2 touches

3-point Digital Internal Micrometer with Setting Rings, NEW MODEL, Al box
 3-Punkt Digital Innenmikrometer mit Einstellringen, NEW MODEL, Al box
 Digital Jeu de 3 point micromètre d'intérieur avec bague de réglage, NEW MODEL, Al box



CODE			0
7090-02-002	0,001 / 0,004 mm	2 - 2,5 mm	2,5 mm
7090-02-003	0,001 / 0,004 mm	2,5 - 3 mm	2,5 mm
7090-02-004	0,001 / 0,004 mm	3 - 4 mm	4 mm
7090-02-005	0,001 / 0,004 mm	4 - 5 mm	5 mm
7090-02-006	0,001 / 0,004 mm	5 - 6 mm	6 mm
7090-02-008	0,001 / 0,004 mm	6 - 8 mm	6 mm
7090-02-010	0,001 / 0,004 mm	8 - 10 mm	8 mm
7090-02-012	0,001 / 0,004 mm	10 - 12 mm	10 mm
7090-02-016	0,001 / 0,004 mm	12 - 16 mm	16 mm
7090-02-020	0,001 / 0,004 mm	16 - 20 mm	16 mm
7090-02-025	0,001 / 0,004 mm	20 - 25 mm	25 mm
7090-02-030	0,001 / 0,004 mm	25 - 30 mm	25 mm
7090-02-040	0,001 / 0,004 mm	30 - 40 mm	40 mm
7090-02-050	0,001 / 0,005 mm	40 - 50 mm	40 mm
7090-02-063	0,001 / 0,005 mm	50 - 63 mm	62 mm
7090-02-075	0,001 / 0,005 mm	62 - 75 mm	62 mm
7090-02-088	0,001 / 0,005 mm	75 - 88 mm	87 mm
7090-02-100	0,001 / 0,005 mm	87 - 100 mm	87 mm
7090-02-125	0,001 / 0,005 mm	100 - 112,5 / 112,5 - 125 mm	-
7090-02-150	0,001 / 0,005 mm	125 - 137,5 / 137,5 - 150 mm	-
7090-02-175	0,001 / 0,005 mm	150 - 162,5 / 162,5 - 175 mm	-
7090-02-200	0,001 / 0,005 mm	175 - 187,5 / 187,5 - 200 mm	-
7090-02-225	0,001 / 0,007 mm	200 - 215,5 / 212,5 - 225 mm	-
7090-02-250	0,001 / 0,007 mm	225 - 237,5 / 237,5 - 250 mm	-
7090-02-275	0,001 / 0,007 mm	250 - 262,5 / 262,5 - 275 mm	-
7090-02-300	0,001 / 0,007 mm	275 - 287,5 / 287,5 - 300 mm	-

Micrometers are supplied with extension
 100 mm (to ø 12mm) or 150 mm (from ø 12mm)

Mikrometer sie werden mit der Erweiterung geliefert
 100 mm (bis ø 12mm) oder 150 mm (ab ø 12mm)

Les micromètres sont fournis avec une extension
 100 mm (à ø 12mm) ou 150 mm (à partir de ø 12 mm)

Micrometers small diameters (up to ø 6 mm)
 are supplied with only 2 touches

Mikrometer kleine Durchmesser (bis ø 6 mm)
 werden mit nur 2 Berührungen geliefert

Micromètres de petits diamètres (jusqu'à ø 6 mm)
 sont fournis avec seulement 2 touches

Micrometers | Messschrauben | Micromètres

Dial Bore Gauge with Dial Micrometer
Innenfeinmessgerät - Analog
Vérificateurs d'alésage



CODE		
7110-0	0,01 mm	6 - 10 mm
7110-1	0,01 mm	10 - 18 mm
7110-2	0,01 mm	18 - 35 mm
7110-3	0,01 mm	35 - 50 mm
7110-5	0,01 mm	50 - 160 mm
7110-6	0,01 mm	160 - 250 mm
7110-7	0,01 mm	250 - 450 mm

Dial Bore Gauge with Digital Micrometer
Innenfeinmessgerät - Digital
Vérificateur d'alésage à lecture digitale



CODE		
7110-80	0,001 mm	6 - 10 mm
7110-81	0,001 mm	10 - 18 mm
7110-82	0,01 mm	18 - 35 mm
7110-83	0,01 mm	35 - 50 mm
7110-85	0,01 mm	50 - 160 mm
7110-86	0,01 mm	160 - 250 mm
7110-87	0,01 mm	250 - 450 mm

Dial Bore Gauge with Dial Micrometer
Innenfeinmessgerät - Analog
Vérificateurs d'alésage



CODE		
7110-90	0,001 mm	6 - 10 mm
7110-91	0,001 mm	10 - 18 mm
7110-92	0,001 mm	18 - 35 mm
7110-93	0,001 mm	35 - 50 mm
7110-94	0,001 mm	50 - 160 mm
7110-95	0,001 mm	160 - 250 mm

Internal Measurement Micrometer
Innenmessschrauben-Satz
Micromètre d'intérieur

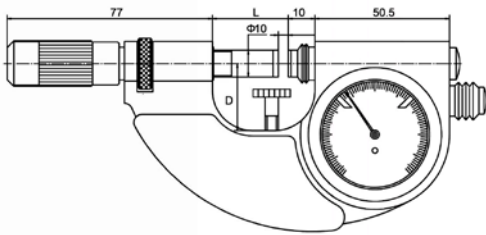


CODE		
7125-12	0,01 mm	50 - 75 mm
7125	0,01 mm	50 - 600 mm
7125-3	0,01 mm	100 - 2100 mm
7125-1	extension Erweiterung extension	200 mm
7125-2	extension Erweiterung extension	100 mm

Micrometers | Messschrauben | Micromètres

Indicator Micrometer Professional
 Feinzeigermessschraube - Profesional
 Indicateur de micromètre - Professionnel

DIN
863



CODE	L [mm]	D [mm]		
7126-02-025	28,5	25,0	0,001 mm	0 - 25 mm
7126-02-050	53,5	35,0	0,001 mm	25 - 50 mm
7126-02-075	78,5	47,5	0,001 mm	50 - 75 mm
7126-02-100	103,5	60,0	0,001 mm	75 - 100 mm

Supplied with the Measuring Protocol
 Lieferung mit dem Messprotokoll
 Fourni avec le Protocole de mesure

Indicator Micrometer
 Feinzeigermessschraube
 Indicateur de micromètre

DIN
863



CODE		
7126	0,001 mm	0 - 25 mm
7126-1	0,001 mm	25 - 50 mm
7126-2	0,001 mm	50 - 75 mm
7126-3	0,001 mm	75 - 100 mm

Depth Micrometer
 Tiefenmessschraube
 Micromètre de profondeur

DIN
863

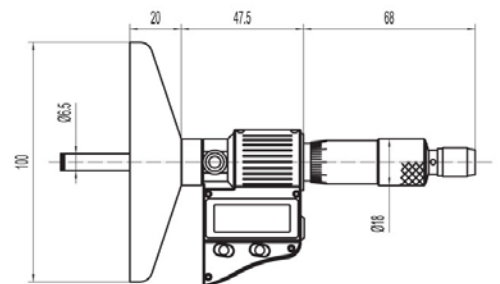


7103-02-025



7103

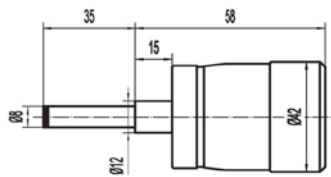
CODE			
7103	0,01 mm	0 - 100 mm	analog
7103-02-025	0,001 mm	0 - 25 mm	digital



Micrometers | Messschrauben | Micromètres

Micrometer Head
Einbaumessschraube
Touches de mesure pour filetage

DIN
863



CODE			
7120	0,01 mm	0 - 25 mm	
7120-02-025	0,01 mm	0 - 25 mm	short kurz court

Measuring Tapes | Rollbandmaß | Ruban à mesurer

Tape measure KINEX - Recommended for Calibration
Rollbandmass KINEX - Empfohlen für die Kalibrierung
Mètre KINEX - Recommandé pour le calibrage

II
class
ČSN
25 1141



CODE		
8001	2 m	13 mm
8002	3 m	13 mm
8003	5 m	16 mm

Tape measure KINEX
Rollbandmass KINEX
Mètre KINEX

I
class



CODE		
8002-02-003	3 m	13 mm
8002-02-005	5 m	19 mm
8002-02-008	8 m	25 mm
8002-02-010	10 m	25 mm



ICONIC LABO

Measuring Tapes | Rollbandmaß | Ruban à mesurer

Tape measure KINEX Special
Rollbandmass KINEX Special
Mètre KINEX Special



CODE	— —	↔
8001-3	2 m	13 mm
8002-3	3 m	13 mm
8003-3	5 m	19 mm
8004-3	8 m	25 mm

Tape measure KOMELON - SELF LOCK, Resistant Tape
Rollbandmass KOMELON - SELF LOCK, Abriebfest Tape
Mètre KOMELON - SELF LOCK, Ruban résistant



CODE	— —	↔
8039-3	3 m	16 mm
8039-5	5 m	19 mm

Tape measure KOMELON - PRO ERGO, Resistant Tape
Rollbandmass KOMELON - PRO ERGO, Abriebfest Tape
Mètre KOMELON - PRO ERGO, Ruban résistant



CODE	— —	↔
8040-1	2 m	16 mm
8040-2	3 m	16 mm
8040-3	5 m	19 mm
8040-4	8 m	25 mm

Tape measure KOMELON, ECO PEN
Rollbandmass KOMELON, ECO PEN
Mètre KOMELON, ECO PEN



CODE	— —	↔
8041-2	3 m	16 mm
8042-2	5 m	19 mm
8043-2	8 m	25 mm

Measuring Tapes | Rollbandmaß | Ruban à mesurer

Tape measure FESTA - EEC cert., AUTOLOCK, Rubber Case
 Rollbandmass FESTA - EEC cert., AUTOLOCK, Gummierung
 Mètre FESTA - EEC cert., AUTOLOCK, Boîtier en caoutchouc

Tape measure FESTA, Rubber Case, Magnet on Hook
 Rollbandmass FESTA, Gummiert mit magnet
 Mètre FESTA plastique/magnétique



CODE	Length	Width
8044-20	3 m	16 mm
8044-21	5 m	19 mm
8044-22	7,5 m	25 mm

CODE	Length	Width
8044-10	2 m	16 mm
8044-11	3 m	16 mm
8044-12	5 m	19 mm
8044-13	7,5 m	25 mm
8044-14	10 m	25 mm

Circumference Tape
 Durchmesser Taschenroll Massband
 Mètre de circonférence



CODE	Length	Width
8005	2 m	10 mm





Measuring Tapes | Rollbandmaß | Ruban à mesurer

Tape measure JOHNEY
Rollbandmass JOHNEY
Mètre JOHNEY



CODE	Length	Width
8040	2 m	13 mm
8041	3 m	13 mm
8042	5 m	13 mm
8042-1	5 m	19 mm
8043	7,5 m	19 mm

Tape measure FESTA - Large Numbers
Rollbandmass FESTA - Große Zahlen
Mètre FESTA - grand nombre



CODE	Length	Width
8044-15	2 m	16 mm
8044-16	3 m	19 mm
8044-17	5 m	19 mm

Tape measure KINEX HOBBY LINE II
Rollbandmass KINEX HOBBY LINE II
Mètre KINEX HOBBY LINE II



CODE	Length	Width
8001-2	2 m	13 mm
8002-2	3 m	13 mm
8003-2	5 m	19 mm
8004-2	7,5 m	25 mm
8004-2-1	10 m	25 mm

Long Tapes | Bandmaß | Mètre ruban

Long Steel Tape KINEX - Recomm. for Calibration
 Stahlbandmass KINEX - Empf. für die Kalibrierung
 Mètre long en acier KINEX - Recomm. pour calibrage



CODE	-----	
8010	10 m	13 mm
8011	20 m	13 mm
8012	25 m	13 mm
8013	30 m	13 mm
8014	50 m	13 mm

Long Steel Tape KINEX, polyamid
 Stahlbandmass KINEX, polyamid
 Mètre long en acier KINEX, polyamid



CODE	-----	
8017-02-030	30 m	13 mm
8017-02-050	50 m	13 mm

Long Steel Tape KINEX with Handle
 Stahlbandmass KINEX mit Handgriff
 Mètre long en acier KINEX avec poignée



CODE	-----	
8017	10 m	13 mm
8018	20 m	13 mm
8019	25 m	13 mm
8020	30 m	13 mm
8021	50 m	13 mm

Long Steel Tape Komelon KOMELON - Laminate Tape
 Stahlbandmass KOMELON - Laminatband
 Mètre long en acier KOMELON, Ruban Laminat



CODE	-----	
8054-0	30 m	13 mm
8054-1	50 m	13 mm
8054	100 m	13 mm



ICONIC LABO

Long Tapes | Bandmaß | Mètre ruban

Long Tape KOMELON - Laminat
 Bandmass KOMELON - Glas-Laminiertes Band
 Mètre long - laminat



CODE	Length	Width
8045	10 m	13 mm
8046	20 m	13 mm
8047	30 m	13 mm
8048	50 m	13 mm

Long Steel Tape KOMELON
 Stahlbandmass KOMELON
 Mètre long en acier KOMELON



CODE	Length	Width
8055	10 m	10 mm
8055-1	20 m	10 mm
8055-2	30 m	10 mm

Long Steel Tape FESTA with tiltable hook
 Stahlbandmass FESTA mit schwenkbarer Haken
 Mètre long en acier FESTA avec crochet



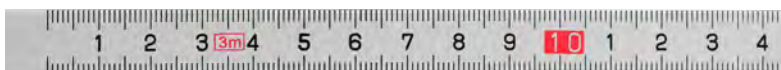
CODE	Length	Width
8044-35-010	10 m	10 mm
8044-35-020	20 m	10 mm
8044-35-030	30 m	10 mm
8044-35-050	50 m	10 mm

Long Steel Tape KINEX Hobby line I
 Stahlbandmass KINEX Hobby line I
 Mètre long en acier KINEX Hobby line I



CODE	Length	Width
8050	10 m	10 mm
8051	20 m	10 mm
8052	30 m	10 mm
8053	50 m	10 mm

Steel Tape with mm graduation for Machines - 3m
 Stahlbandmass mit mm zur maschinen - 3m
 Mètre en acier avec graduation en mm - 3m



CODE	Length	Width
8002-10	3 m	13 mm

We offer custom delivery tapes in various lengths, in white or yellow design, with a scale from left to right and right to left.
 Wir bieten kundenspezifische Bänder in verschiedenen Längen, in weiß oder gelb Design, mit einer Skala von links nach rechts und rechts nach links.
 Nous proposons des bandes de livraison personnalisées de différentes longueurs, en design blanc ou jaune, avec une échelle de gauche à droite et de droite à gauche.

Gauge Sets | Messgeräte | Ensembles de Jauges

Presentation set in boxing
Präsentation Satz im Boxen
Présentation mis en boîte

Set of Plug Gauges
Grenzlehrdorne im Satz
Tampons de contrôle ensemble

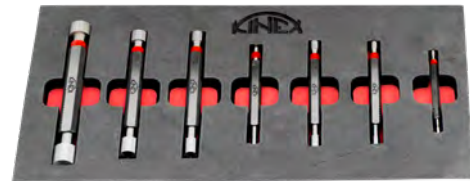


CODE

7171-01-006

CODE

92000-H7-012



set contains:	92003H7	3H7
Satz enthält:	92004H7	4H7
L'ensemble contient:	92005H7	5H7
	92006H7	6H7
	92008H7	8H7
	92010H7	10H7
	92012H7	12H7

set contains:	6040-27-150	7030-27-030
Satz enthält:	6040-05-150	7030-05-025
L'ensemble contient:	1155-05-010	4026-28-006

Set of Thread Ring Gauges
Gewinde-Gutlehringe im Satz
Jauges de bague fileté dans l'ensemble



Set of Thread Plug Gauges
Gewindegrenzlehrdorne im Satz
Tampons filetés ensemble



CODE

94000-6g-012

CODE

93000-6H-012



set contains:	94003-6gD	M3
Satz enthält:	94004-6gD	M4
L'ensemble contient:	94005-6gD	M5
	94006-6gD	M6
	94008-6gD	M8
	94010-6gD	M10
	94012-6gD	M12

set contains:	93003-6H	M3
Satz enthält:	93004-6H	M4
L'ensemble contient:	93005-6H	M5
	93006-6H	M6
	93008-6H	M8
	93010-6H	M10
	93012-6H	M12



ICONIC LABO

Gauges | Lehren | Jauges

Setting ring DIN 2250 C
 Einstellring DIN 2250 C
 Bague de réglage DIN 2250 C



CODE	⏏
91003	D 3 mm
91004	D 4 mm
91005	D 5 mm
91006	D 6 mm
91007	D 7 mm
91008	D 8 mm
91009	D 9 mm
91010	D 10 mm
91011	D 11 mm
91012	D 12 mm
91013	D 13 mm
91014	D 14 mm
91015	D 15 mm
91016	D 16 mm
91017	D 17 mm
91018	D 18 mm
91019	D 19 mm
91020	D 20 mm
91022	D 22 mm
91024	D 24 mm
91025	D 25 mm
91026	D 26 mm
91028	D 28 mm
91030	D 30 mm
91032	D 32 mm
91034	D 34 mm
91036	D 36 mm
91038	D 38 mm

CODE	⏏
91040	D 40 mm
91042	D 42 mm
91044	D 44 mm
91045	D 45 mm
91046	D 46 mm
91050	D 50 mm
91055	D 55 mm
91060	D 60 mm
91065	D 65 mm
91070	D 70 mm
91075	D 75 mm
91080	D 80 mm
91085	D 85 mm
91090	D 90 mm
91095	D 95 mm
91100	D 100 mm
91112,5	D 112,5 mm
91125	D 125 mm
91137,5	D 137,5 mm
91150	D 150 mm
91162,5	D 162,5 mm
91175	D 175 mm
91187,5	D 187,5 mm
91200	D 200 mm
91225	D 225 mm
91250	D 250 mm
91275	D 275 mm

Gauges | Lehren | Jauges

Plug Gauge DIN 7162, DIN 7164

Grenzlehrdorn DIN 7162, DIN 7164

Tampons de contrôle DIN 7162, DIN 7164



Calibers series H8 in stock
Kaliber Serie H8 auf Lager
Calibres série H8 en stock

CODE	
92002H7	D 2 H 7
92003H7	D 3 H 7
92004H7	D 4 H 7
92005H7	D 5 H 7
92006H7	D 6 H 7
92007H7	D 7 H 7
92008H7	D 8 H 7
92009H7	D 9 H 7
92010H7	D 10 H 7
92011H7	D 11 H 7
92012H7	D 12 H 7
92013H7	D 13 H 7
92014H7	D 14 H 7
92015H7	D 15 H 7
92016H7	D 16 H 7
92017H7	D 17 H 7
92018H7	D 18 H 7
92019H7	D 19 H 7
92020H7	D 20 H 7
92021H7	D 21 H 7
92022H7	D 22 H 7
92023H7	D 23 H 7
92024H7	D 24 H 7
92025H7	D 25 H 7
92026H7	D 26 H 7
92027H7	D 27 H 7
92028H7	D 28 H 7

CODE	
92030H7	D 30 H 7
92032H7	D 32 H 7
92033H7	D 33 H 7
92034H7	D 34 H 7
92035H7	D 35 H 7
92036H7	D 36 H 7
92037H7	D 37 H 7
92038H7	D 38 H 7
92040H7	D 40 H 7
92042H7	D 42 H 7
92044H7	D 44 H 7
92045H7	D 45 H 7
92046H7	D 46 H 7
92047H7	D 47 H 7
92048H7	D 48 H 7
92050H7	D 50 H 7
92052H7	D 52 H 7
92055H7	D 55 H 7
92060H7	D 60 H 7
92065H7	D 65 H 7
92070H7	D 70 H 7
92075H7	D 75 H 7
92080H7	pair Paar paire D 80 H 7
92085H7	pair Paar paire D 85 H 7
92090H7	pair Paar paire D 90 H 7
92095H7	pair Paar paire D 95 H 7
92100H7	pair Paar paire D 100 H 7



ICONIC LABO

Gauges | Lehren | Jauges

Thread Plug Gauge - Metric Thread M, DIN 13
 Grenz-Gewindelehndorn - Metrisches Gewinde M, DIN 13
 Tampons filetés M, DIN 13

Thread Plug Gauge - Pipe Thread G, DIN EN ISO 228
 Grenz-Gewindelehndorn - Rohrgewinde G, DIN EN ISO 228
 Tampons filetés G, DIN EN ISO 228



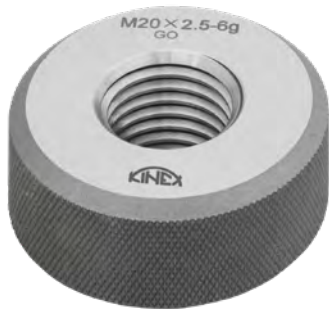
CODE	
93002-6H	D M2- 6H
93002-5-6H	D M2,5- 6H
93003-6H	D M3- 6H
93003-5-6H	D M3,5- 6H
93004-6H	D M4- 6H
93005-6H	D M5- 6H
93006-6H	D M6- 6H
93008-6H	D M8-6H
93010-6H	D M10- 6H
93012-6H	D M12- 6H
93014-6H	D M14- 6H
93016-6H	D M16- 6H
93018-6H	D M18- 6H
93020-6H	D M20- 6H
93022-6H	D M22- 6H
93024-6H	D M24- 6H
93027-6H	D M27- 6H
93030-6H	D M30- 6H
93033-6H	D M33- 6H
93036-6H	D M36- 6H
93042-6H	D M42- 6H
93045-6H	D M45- 6H
93048-6H	D M48- 6H

CODE	
93301	G 1/16"
93302	G 1/8"
93303	G 1/4"
93304	G 3/8"
93305	G 1/2"
93306	G 5/8"
93307	G 3/4"
93308	G 7/8"
93309	G 1"
93310	G 1 1/8"
93311	G 1 1/4"
93312	G 1 1/2"
93313	G 1 3/4"
93314	G 2"
93315	G 2 1/4"
93316	G 2 1/2"
93317	G 2 3/4"
93318	G 3"

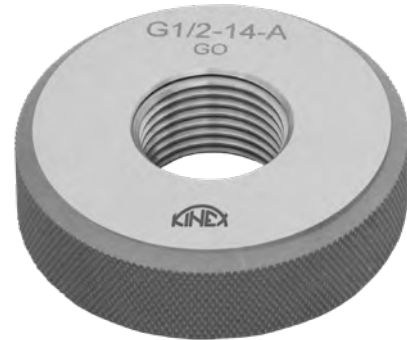
Fine-pitch gauges in stock
 Fine-Pitch-Messgeräte auf Lager
 Jauges pas fin en stock


Gauges | Lehren | Jauges


Thread Ring Gauge - Metric Thread - Go, DIN 13
 Gut-Gewindelehrring - Metrisches Gewinde Go, DIN 13
 Tampons et bagues cylindrique - Go, DIN 13



Thread Ring Gauge - Pipe Thread G, Go, DIN EN ISO 228
 Gut-Gewindelehrring - Rohrgewinde G, Go, DIN EN ISO 228
 Tampons et bagues cylindrique G - Go, DIN EN ISO 228



CODE	
94002-6gD	D M2-6g
94002-5-6gD	D M2,5-6g
94003-6gD	D M3-6g
94003-5-6gD	D M3,5-6g
94004-6gD	D M4-6g
94005-6gD	D M5-6g
94006-6gD	D M6-6g
94008-6gD	D M8-6g
94010-6gD	D M10-6g
94012-6gD	D M12-6g
94014-6gD	D M14-6g
94016-6gD	D M16-6g
94018-6gD	D M18-6g
94020-6gD	D M20-6g
94022-6gD	D M22-6g
94024-6gD	D M24-6g
94027-6gD	D M27-6g
94030-6gD	D M30-6g
94033-6gD	D M33-6g
94036-6gD	D M36-6g
94042-6gD	D M42-6g
94045-6gD	D M45-6g
94048-6gD	D M48-6g

CODE	
94301D	G 1/16"
94302D	G 1/8"
94303D	G 1/4"
94304D	G 3/8"
94305D	G 1/2"
94306D	G 5/8"
94307D	G 3/4"
94308D	G 7/8"
94309D	G 1"
94310D	G 1 1/8"
94311D	G 1 1/4"
94312D	G 1 1/2"
94313D	G 1 3/4"
94314D	G 2"
94315D	G 2 1/4"
94316D	G 2 1/2"
94317D	G 2 3/4"
94318D	G 3"

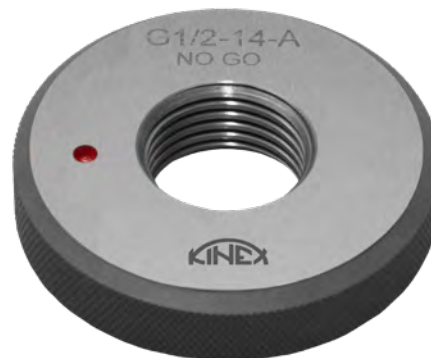
Fine-pitch gauges in stock
Fine-Pitch-Messgeräte auf Lager
Jauges pas fin en stock



Gauges | Lehren | Jauges

Thread Ring Gauge - Metric Thread - NoGo, DIN 13
 Gut-Gewindelehrring - Metrisches Gewinde NoGo, DIN 13
 Tampons et bagues cylindrique - NoGo, DIN 13

Thread Ring Gauge - Pipe Thread G, NoGo, DIN EN ISO 228
 Gut-Gewindelehrring - Rohrgewinde G, NoGo, DIN EN ISO 228
 Tampons et bagues cylindrique G - NoGo, DIN EN ISO 228



CODE	
94002-6gZ	D M2-6g
94002-5-6gZ	D M2,5-6g
94003-6gZ	D M3-6g
94003-5-6gZ	D M3,5-6g
94004-6gZ	D M4-6g
94005-6gZ	D M5-6g
94006-6gZ	D M6-6g
94008-6gZ	D M8-6g
94010-6gZ	D M10-6g
94012-6gZ	D M12-6g
94014-6gZ	D M14-6g
94016-6gZ	D M16-6g
94018-6gZ	D M18-6g
94020-6gZ	D M20-6g
94022-6gZ	D M22-6g
94024-6gZ	D M24-6g
94027-6gZ	D M27-6g
94030-6gZ	D M30-6g
94033-6gZ	D M33-6g
94036-6gZ	D M36-6g
94042-6gZ	D M42-6g
94045-6gZ	D M45-6g
94048-6gZ	D M48-6g

CODE	
94301Z	G 1/16"
94302Z	G 1/8"
94303Z	G 1/4"
94304Z	G 3/8"
94305Z	G 1/2"
94306Z	G 5/8"
94307Z	G 3/4"
94308Z	G 7/8"
94309Z	G 1"
94310Z	G 1 1/8"
94311Z	G 1 1/4"
94312Z	G 1 1/2"
94313Z	G 1 3/4"
94314Z	G 2"
94315Z	G 2 1/4"
94316Z	G 2 1/2"
94317Z	G 2 3/4"
94318Z	G 3"

A wide assortment of calibers in stock - non-standard gauges on demand
Ein breites Sortiment an Kalibern auf Lager - Nicht-Standard-Messgeräte auf Anfrage
Un large assortiment de stock en calibres - jauges non-standard sur demande
M, G, BSW, UNC, UNF, UNEF, TR, Pg, Rp / R, NPT, NPTF, ...



ICONIC LABO

Index | Inhalt | Content

1001-02-030	2	1039-02-200	5	1047-66	11	1120-02-013	16	1155-02-710	19	3022-05-080	26
1001-02-050	2	1039-12-050	5	1047-67	11	1120-02-014	16	1155-05-001	20	3022-05-100	26
1001-02-100	2	1039-12-075	5	1047-68	11	1120-02-015	16	1155-05-010	20	3025	27
1001-02-150	2	1039-12-100	5	1047-69	11	1120-02-016	16	1155-051-001	20	3025-2	27
1001-02-200	2	1039-12-150	5	1047-70	11	1120-05-011	16	1155-052-001	20	3025-3	27
1001-07-030	2	1039-12-200	5	1047-71	11	1120-07-020	16	1155-052-010	20	3025-4	27
1001-07-050	2	1039-14-050	6	1047-72	11	1121	15	1155-25-001	21	3026	27
1001-07-100	2	1039-14-100	6	1047-73	11	1122	15	1155-25-010	21	3026-30	27
1001-07-150	2	1039-14-150	6	1047-74	11	1123	15	1155-35-001	20	3034	10
1001-07-200	2	1039-14-200	6	1047-75	11	1124	15	1155-35-010	20	3035	10
1007-02-030	2	1039-17-050	6	1047-801	11	1125	15	1155-7	21	3036	10
1007-02-050	2	1039-17-075	6	1047-802	11	1126	15	1156-02-010	21	3037	10
1007-02-100	2	1039-17-100	6	1047-803	11	1127	15	1156-02-102	21	3039-02-130	28
1007-02-150	2	1039-17-150	6	1047-804	11	1129-1	14	1156-02-110	21	3039-02-188	28
1007-02-200	2	1039-17-200	6	1047-805	11	1130	14	1156-02-222	21	3039-02-280	28
1007-07-030	2	1039-22-050	5	1047-806	11	1131	14	1156-05-010	21	3039-02-375	28
1007-07-050	2	1039-22-075	5	1047-807	11	1131-07-100	14	1160	18	3039-02-500	28
1007-07-100	2	1039-22-100	5	1047-808	11	1132	14	1160-02-117	18	3039-02-750	28
1007-07-150	2	1039-22-150	5	1047-809	11	1133	14	2001	22	3040-02-045	28
1007-07-200	2	1039-22-200	5	1047-810	11	1134-0,005/D	15	2002	22	3040-03-045	28
1012-02-030	3	1039-22-250	5	1047-811	11	1134-0,01/D	15	2002-1	22	3042-02-900	28
1012-02-050	3	1041-02-030	8	1047-812	11	1134-0,02/D	15	2003	22	3042-03-900	28
1012-02-100	3	1041-02-040	8	1047-813	11	1134-0,03/D	15	2006	22	3044-02-160	28
1012-02-150	3	1041-02-063	8	1047-814	11	1134-0,04/D	15	2007	22	3045-02-630	28
1012-02-200	3	1041-02-100	8	1047-815	11	1134-0,05/D	15	2008	22	3045-03-630	28
1012-02-250	3	1041-02-120	8	1047-816	11	1134-0,06/D	15	2009	22	3046-02-180	28
1012-02-300	3	1041-02-160	8	1047-817	11	1134-0,07/D	15	2010	22	3047-02-710	28
1012-02-400	3	1041-02-210	8	1047-818	11	1134-0,08/D	15	2012	22	3047-03-710	28
1012-02-500	3	1041-02-216	8	1050-1	12	1134-0,09/D	15	2013	22	3048-02-315	28
1012-04-030	3	1041-12-040	8	1050-2	12	1134-0,10/D	15	2014	22	3049-06-315	29
1012-04-050	3	1041-12-063	8	1050-3	12	1134-0,12/D	15	2016	22	3049-06-355	29
1012-04-100	3	1041-12-100	8	1050-4	12	1134-0,15/D	15	2017	22	3049-06-400	29
1012-07-024	3	1041-12-120	8	1061-02-075	7	1134-0,18/D	15	2018	22	3049-06-500	29
1012-07-030	3	1041-12-160	8	1061-02-100	7	1134-0,20/D	15	2019	22	3049-06-560	29
1012-07-040	3	1041-80	9	1061-02-125	7	1134-0,25/D	15	2034-02-150	23	3049-06-620	29
1012-07-050	3	1041-82	9	1061-02-150	7	1134-0,30/D	15	2034-02-200	23	3049-06-630	29
1012-07-100	3	1041-84	9	1061-02-200	7	1134-0,35/D	15	2034-02-300	23	3049-06-710	29
1012-07-150	3	1041-86	9	1061-02-300	7	1134-0,40/D	15	2034-02-500	23	3049-06-900	29
1012-07-200	3	1041-88	9	1061-02-400	7	1134-0,45/D	15	2040-02-150	23	3049-08-100	29
1017	5	1041-90	9	1061-02-500	7	1134-0,50/D	15	2040-02-200	23	3049-08-110	29
1017-02-030	4	1042-02-030	8	1061-02-600	7	1134-0,55/D	15	2040-02-250	23	3049-08-120	29
1017-02-050	4	1042-02-040	8	1061-02-700	7	1134-0,60/D	15	2040-02-300	23	3049-08-130	29
1017-02-100	4	1042-02-060	8	1061-05-075	7	1134-0,65/D	15	2040-02-500	23	3049-08-145	29
1017-02-150	4	1042-02-080	8	1061-05-100	7	1134-0,70/D	15	2050-05-150	23	3049-08-160	29
1017-02-200	4	1042-02-100	8	1061-05-1000	7	1134-0,75/D	15	2050-05-200	23	3049-08-200	29
1018	5	1042-12-030	8	1061-05-125	7	1134-0,80/D	15	2050-05-300	23	3049-08-210	29
1019	5	1042-12-040	8	1061-05-150	7	1134-0,85/D	15	2050-05-500	23	3049-08-220	29
1020	5	1042-12-060	8	1061-05-200	7	1134-0,90/D	15	2050-05-600	23	3049-08-240	29
1021	5	1042-12-080	8	1061-05-300	7	1134-0,95/D	15	2050-05-800	23	3049-08-270	29
1022	4	1042-12-100	8	1061-05-400	7	1134-1,00/D	15	2050-25-150	23	3049-08-300	29
1022-0	4	1042-50	10	1061-05-500	7	1140	14	2050-25-200	23	3049-08-340	29
1022-02-030	4	1043-01-110	10	1061-05-600	7	1141	14	2050-25-300	23	3049-08-380	29
1022-02-050	4	1043-01-140	10	1061-05-700	7	1142	14	2051-05-150	24	3049-08-430	29
1022-02-100	4	1043-01-200	10	1089-02-120	13	1146	14	2051-05-200	24	3049-08-490	29
1022-1	4	1043-02-100	10	1089-02-200	13	1147	14	2051-05-300	24	3049-08-550	29
1023	4	1043-02-140	10	1089-02-250	13	1148	14	2051-05-500	24	3049-08-620	29
1023-02-030	4	1043-02-180	10	1089-07-120	13	1150-02-150	17	2070-02-150	24	3049-08-800	29
1023-02-050	4	1043-03-070	10	1089-07-200	13	1150-02-200	17	2070-02-200	24	3052	28
1023-02-100	4	1043-03-130	10	1089-07-250	13	1150-02-300	17	2070-02-250	24	3053	28
1023-05-030	4	1043-03-200	10	1089-07-315	13	1150-03-150	17	2070-02-300	24	3054	28
1023-05-050	4	1046-0	11	1092-02-254	13	1150-03-200	17	2074	25	3055	28
1023-05-100	4	1046-1	11	1092-02-268	13	1150-03-300	17	2074-1	25	3056	28
1023-05-150	4	1046-10	11	1093	13	1150-1	17	2075	25	3057	28
1023-05-200	4	1046-11	11	1093-20	13	1150-5	17	2075-1	25	3058	28
1024	4	1046-12	11	1094-02-008	12	1150-6	17	2078	25	3059	28
1025	4	1046-13	11	1094-02-010	12	1150-7	17	2078-1	25	3059-1	28
1026	4	1046-14	11	1094-02-012	12	1151-1	17	3001	25	3060	28
1027-07-050	3	1046-15	11	1094-02-015	12	1152	18	3002	25	4001	37
1027-07-100	3	1046-16	11	1094-03-008	12	1153	18	3014-02-020	26	4001-03-025	37
1033-12-050	7	1046-2	11	1094-03-010	12	1154-02-190	18	3014-02-030	26	4001-03-040	37
1033-12-075	7	1046-3	11	1094-03-012	12	1154-02-210	18	3014-02-050	26	4001-03-063	37
1033-22-100	7	1046-4	11	1094-03-015	12	1155-00-100	21	3014-02-100	26	4001-03-075	37
1033-22-150	7	1046-5	11	1094-1	12	1155-02-001	19	3020-02-030	26	4001-03-100	37
1033-22-200	7	1046-6	11	1094-2	12	1155-02-005	19	3020-02-050	26	4001-03-150	37
1038-02-050	6	1047-13-010	11	1094-3	12	1155-02-010	19	3020-02-060	26	4001-03-200	37
1039-02-050	5	1047-50	11	1095-1	12	1155-02-025	19	3022-05-020	26	4001-03-250	37
1039-02-075	5	1047-55	11	1119-10	14	1155-02-030	19	3022-05-030	26	4002	37
1039-02-100	5	1047-60	11	1120-02-010	16	1155-02-110	19	3022-05-050	26	4003	37
1039-02-150	5	1047-65	11	1120-02-012	16	1155-02-410	19	3022-05-060	26	4004	37



Index | Inhalt | Content

4005	37	4033-12-025	30	4034-22-075	31	5091-02-200	41	6022-100	47	6043-15-300	52
4006-02-120	37	4033-12-030	30	4034-22-100	31	5091-02-250	41	6022-125	47	6043-25-125	52
4006-02-160	37	4033-12-040	30	4034-22-150	31	5091-02-300	41	6022-150	47	6043-25-150	52
4006-02-200	37	4033-12-050	30	4034-22-200	31	5110-02-100	40	6022-2-125	47	6043-35-125	52
4006-02-300	37	4033-12-060	30	4034-22-250	31	5110-02-150	40	6022-2-150	47	6043-35-150	52
4007-02-120	37	4033-12-075	30	4035	34	5115-02-150	40	6023-1-150	47	6043-45-150	52
4007-02-160	37	4033-12-100	30	4036	34	5115-02-200	40	6023-1-200	47	6043-45-200	52
4007-02-200	37	4033-12-150	30	4037	34	5115-02-250	40	6023-2-150	47	6043-45-300	52
4007-02-300	37	4033-12-200	30	4038	34	5115-02-300	40	6023-2-200	47	6043-55-150	52
4010	35	4033-17-007	32	4039	34	5115-02-400	40	6024-1-125	46	6043-65-100	52
4011	35	4033-17-010	32	4040	34	6000	43	6024-2-150	46	6044-05-100	52
4012	35	4033-17-015	32	4041	34	6000-02-150	43	6024-3-150	46	6044-05-125	52
4013	35	4033-17-020	32	4042	34	6000-02-200	43	6040-01	54	6044-05-150	52
4014	35	4033-17-025	32	4043	34	6000-02-300	43	6040-02-150	50	6044-05-200	52
4015	35	4033-17-030	32	4045	34	6000-1	43	6040-02-200	50	6044-15-100	52
4016	35	4033-17-040	32	4046	34	6000-12-150	43	6040-02-300	50	6044-15-125	52
4020	35	4033-17-050	32	4047	34	6000-2	43	6040-05	54	6044-15-150	52
4021	35	4033-22-007	30	4048	34	6000-20	43	6040-05-100	49	6044-15-200	52
4022	35	4033-22-010	30	4049	34	6000-21	43	6040-05-150	49	6044-25-125	52
4023	35	4033-22-015	30	4051	34	6000-25	43	6040-05-151	49	6044-25-150	52
4024	35	4033-22-020	30	4052	34	6000-26	43	6040-05-200	49	6044-35-125	52
4025	35	4033-22-025	30	4053	34	6000-3	43	6040-05-300	49	6044-35-150	52
4025-1	35	4033-22-030	30	4054	34	6000-4	43	6040-05-900	49	6044-45-150	52
4026-02-006	33	4033-22-040	30	4055	34	6002	44	6040-05-900	58	6044-55-150	52
4026-02-007	33	4033-22-050	30	4056	34	6002-90-1	44	6040-05-901	49	6044-55-200	52
4026-02-010	33	4033-22-060	30	4057	34	6003	44	6040-05-901	58	6044-65-150	52
4026-02-015	33	4033-22-075	30	4057-1	34	6003-90-1	44	6040-1	54	7002	55
4026-02-020	33	4033-22-100	30	4057-2	34	6005-10	45	6040-14-150	50	7002-00-025	56
4026-02-025	33	4033-22-150	30	4057-3	34	6005-15	45	6040-14-200	50	7002-00-050	56
4026-02-030	33	4033-22-200	30	4058	35	6005-20	45	6040-14-300	50	7002-00-075	56
4026-02-040	33	4033-22-250	30	4059	35	6005-25	45	6040-15-150	51	7002-00-100	56
4026-02-050	33	4034	34	4060	35	6005-50	45	6040-15-200	51	7002-02-025	56
4026-02-060	33	4034-02-007	31	4061	35	6005-55	45	6040-15-300	51	7004	55
4026-12-006	33	4034-02-010	31	4061-1	35	6006-1	45	6040-2	50	7006	55
4026-12-007	33	4034-02-015	31	4062	38	6006-2	45	6040-25-150	49	7008	55
4026-12-010	33	4034-02-020	31	4062-1	38	6007-02-160	45	6040-25-200	49	7011	55
4026-12-015	33	4034-02-025	31	4062-2	38	6007-02-200	45	6040-25-300	49	7013	55
4026-12-020	33	4034-02-030	31	4062-3	38	6007-02-250	45	6040-25-500	49	7015	55
4026-12-025	33	4034-02-040	31	4062-4	38	6007-02-300	45	6040-27-150	48	7017	55
4026-12-030	33	4034-02-050	31	4062-5	38	6007-02-400	45	6040-27-200	48	7019	55
4026-12-040	33	4034-02-060	31	4062-7	38	6007-02-500	45	6040-27-300	48	7021	55
4026-12-050	33	4034-02-075	31	4063-10	38	6007-07-015	45	6040-27-900	48	7023	55
4026-12-060	33	4034-02-100	31	4063-11	38	6007-07-020	45	6040-27-900	57	7025	55
4026-12-250	33	4034-07-007	32	4063-12	38	6007-07-030	45	6040-35-150	54	7025-0	55
4026-28-006	33	4034-07-010	32	4063-13	38	6013-02-150	44	6040-35-200	54	7026	55
4031	36	4034-07-015	32	4063-14	38	6013-02-200	44	6040-35-300	54	7026-0	55
4031-04-020	36	4034-07-020	32	4080	38	6013-02-300	44	6040-35-400	54	7027	55
4031-04-025	36	4034-07-025	32	4085	38	6015-08-040	47	6040-35-500	54	7027-1	55
4031-04-030	36	4034-07-030	32	5017-02-050	39	6015-08-050	47	6040-35-600	54	7027-2	55
4032	36	4034-07-040	32	5017-02-065	39	6015-08-060	47	6040-45-150	54	7027-3	55
4032-04-020	36	4034-07-050	32	5017-02-150	39	6015-08-100	47	6040-45-200	54	7027-4	55
4032-04-020	36	4034-12-007	31	5022-01-025	42	6015-08-150	47	6040-45-300	54	7027-5	55
4032-04-025	36	4034-12-010	31	5022-02-030	42	6015-08-200	47	6040-45-400	54	7028-31	56
4032-04-025	36	4034-12-015	31	5022-03-020	42	6015-100	46	6040-45-500	54	7028-32	56
4032-04-030	36	4034-12-020	31	5022-03-035	42	6015-125	46	6040-45-600	54	7028-33	56
4032-04-030	36	4034-12-025	31	5022-03-060	42	6015-150	46	6040-55-150	53	7028-34	56
4033-02-007	30	4034-12-030	31	5022-03-075	42	6015-200	46	6040-55-151	53	7028-35	56
4033-02-010	30	4034-12-040	31	5022-04-035	42	6016-100	46	6040-55-200	53	7028-36	56
4033-02-015	30	4034-12-050	31	5022-04-080	42	6016-125	46	6040-55-300	53	7028-37	56
4033-02-020	30	4034-12-060	31	5050-02-150	40	6016-150	46	6040-65-150	53	7028-38	56
4033-02-025	30	4034-12-075	31	5050-02-200	40	6016-2-125	46	6040-65-200	53	7028-41	56
4033-02-030	30	4034-12-100	31	5050-02-250	40	6016-2-150	46	6040-65-300	53	7028-42	56
4033-02-040	30	4034-17-007	32	5050-02-300	40	6016-2-200	46	6040-75-200	51	7028-43	56
4033-02-050	30	4034-17-010	32	5050-02-400	40	6016-200	46	6040-75-210	51	7028-44	56
4033-02-060	30	4034-17-015	32	5050-02-500	40	6017-125	46	6040-85-150	54	7028-45	56
4033-02-075	30	4034-17-020	32	5051-02-150	40	6017-150	46	6040-85-200	54	7028-46	56
4033-02-100	30	4034-17-025	32	5051-02-200	40	6017-200	46	6040-85-300	54	7030-05-025	58
4033-07-007	32	4034-17-030	32	5051-02-250	40	6018-125	46	6041-2	50	7030-05-050	58
4033-07-010	32	4034-17-040	32	5051-02-300	40	6018-150	46	6041-25-150	50	7030-05-075	58
4033-07-015	32	4034-17-050	32	5080-02-100	41	6018-200	46	6042-2	50	7030-05-100	58
4033-07-020	32	4034-22-007	31	5080-02-150	41	6018-250	46	6042-20	51	7030-27-030	57
4033-07-025	32	4034-22-010	31	5080-02-200	41	6019-125	46	6043-05-100	52	7030-27-066	57
4033-07-030	32	4034-22-015	31	5080-02-250	41	6019-150	46	6043-05-125	52	7030-27-102	57
4033-07-040	32	4034-22-020	31	5080-02-300	41	6019-200	46	6043-05-150	52	7031-02-025	58
4033-07-050	32	4034-22-025	31	5090-02-150	41	6019-300	46	6043-05-200	52	7031-02-050	58
4033-12-007	30	4034-22-030	31	5090-02-200	41	6022-0-100	47	6043-15-100	52	7031-02-075	58
4033-12-010	30	4034-22-040	31	5090-02-250	41	6022-0-125	47	6043-15-125	52	7031-02-100	58
4033-12-015	30	4034-22-050	31	5090-02-300	41	6022-1-125	47	6043-15-150	52	7031-02-125	58
4033-12-020	30	4034-22-060	31	5091-02-150	41	6022-1-150	47	6043-15-200	52	7031-02-150	58



ICONIC LABO

Index | Inhalt | Content

7031-02-175	58	7090-02-012	64	8001-2	70	91006	74	92025H7	75	94003-5-6gZ	78
7031-02-200	58	7090-02-016	64	8001-3	68	91007	74	92026H7	75	94003-6gD	77
7040-05-010	59	7090-02-020	64	8002	67	91007	74	92027H7	75	94003-6gZ	78
7040-1	59	7090-02-025	64	8002-02-003	67	91008	74	92028H7	75	94004-6gD	77
7040-15-010	59	7090-02-030	64	8002-02-005	67	91008	74	92030H7	75	94004-6gZ	78
7041	59	7090-02-040	64	8002-02-008	67	91009	74	92032H7	75	94005-6gD	77
7041-02-025	59	7090-02-050	64	8002-02-010	67	91009	74	92033H7	75	94005-6gZ	78
7041-02-050	59	7090-02-063	64	8002-10	72	91010	74	92034H7	75	94006-6gD	77
7043	60	7090-02-075	64	8002-2	70	91010	74	92035H7	75	94006-6gZ	78
7051	60	7090-02-088	64	8002-3	68	91011	74	92036H7	75	94008-6gD	77
7052	60	7090-02-100	64	8003	67	91011	74	92037H7	75	94008-6gZ	78
7053	60	7090-02-125	64	8003-2	70	91012	74	92038H7	75	94010-6gD	77
7054	60	7090-02-150	64	8003-3	68	91012	74	92040H7	75	94010-6gZ	78
7055	60	7090-02-175	64	8004-2	70	91013	74	92042H7	75	94012-6gD	77
7056	60	7090-02-200	64	8004-2-1	70	91013	74	92044H7	75	94012-6gZ	78
7057	60	7090-02-225	64	8004-3	68	91014	74	92045H7	75	94014-6gD	77
7058	60	7090-02-250	64	8005	69	91014	74	92046H7	75	94014-6gZ	78
7070-02-025	60	7090-02-275	64	8010	71	91015	74	92047H7	75	94016-6gD	77
7070-02-050	60	7090-02-300	64	8011	71	91015	74	92048H7	75	94016-6gZ	78
7070-02-075	60	7090-03-003	64	8012	71	91016	74	92050H7	75	94018-6gD	77
7070-02-100	60	7090-03-006	64	8013	71	91016	74	92052H7	75	94018-6gZ	78
7070-02-125	60	7090-03-012	64	8014	71	91017	74	92055H7	75	94020-6gD	77
7070-02-150	60	7090-03-020	64	8017	71	91017	74	92060H7	75	94020-6gZ	78
7070-02-175	60	7090-03-050	64	8017-02-030	71	91018	74	92065H7	75	94022-6gD	77
7070-02-200	60	7090-03-100	64	8017-02-050	71	91018	74	92070H7	75	94022-6gZ	78
7075-02-025	61	7095	62	8018	71	91019	74	92075H7	75	94024-6gD	77
7075-02-050	61	7096	62	8019	71	91019	74	92080H7	75	94024-6gZ	78
7075-02-075	61	7097	62	8020	71	91020	74	92085H7	75	94027-6gD	77
7075-02-100	61	7098	62	8021	71	91020	74	92090H7	75	94027-6gZ	78
7075-02-125	61	7098-1	62	8039-3	68	91022	74	92095H7	75	94030-6gD	77
7075-02-150	61	7098-2	62	8039-5	68	91022	74	92100H7	75	94030-6gZ	78
7075-02-175	61	7098-3	62	8040	70	91024	74	93000-6H-012	73	94033-6gD	77
7075-05-025	61	7098-4	62	8040-1	68	91024	74	93002-5-6H	76	94033-6gZ	78
7075-05-050	61	7098-5	62	8040-2	68	91025	74	93002-6H	76	94036-6gD	77
7075-05-075	61	7098-6	62	8040-3	68	91025	74	93003-5-6H	76	94036-6gZ	78
7075-05-100	61	7098-7	62	8040-4	68	91026	74	93003-6H	76	94042-6gD	77
7075-05-125	61	7098-8	62	8041	70	91026	74	93004-6H	76	94042-6gZ	78
7075-05-150	61	7100-02-030	62	8041-2	68	91028	74	93005-6H	76	94045-6gD	77
7075-05-175	61	7100-02-050	62	8042	70	91028	74	93006-6H	76	94045-6gZ	78
7076-02-025	61	7100-02-075	62	8042-1	70	91030	74	93008-6H	76	94048-6gD	77
7089-02-002	63	7100-02-100	62	8042-2	68	91030	74	93010-6H	76	94048-6gZ	78
7089-02-003	63	7103	66	8043	70	91032	74	93012-6H	76	94301D	77
7089-02-004	63	7103-02-025	66	8043-2	68	91032	74	93014-6H	76	94301Z	79
7089-02-005	63	7110-0	65	8044-10	69	91034	74	93016-6H	76	94302D	77
7089-02-006	63	7110-1	65	8044-11	69	91034	74	93018-6H	76	94302Z	79
7089-02-008	63	7110-2	65	8044-12	69	91036	74	93020-6H	76	94303D	77
7089-02-010	63	7110-3	65	8044-13	69	91036	74	93022-6H	76	94303Z	79
7089-02-012	63	7110-5	65	8044-14	69	91038	74	93024-6H	76	94304D	77
7089-02-016	63	7110-6	65	8044-15	70	91038	74	93027-6H	76	94304Z	79
7089-02-020	63	7110-7	65	8044-16	70	92002H7	75	93030-6H	76	94305D	77
7089-02-025	63	7110-80	65	8044-17	70	92003H7	73	93033-6H	76	94305Z	79
7089-02-030	63	7110-81	65	8044-20	69	92003H7	75	93036-6H	76	94306D	77
7089-02-040	63	7110-82	65	8044-21	69	92004H7	73	93042-6H	76	94306Z	79
7089-02-050	63	7110-83	65	8044-22	69	92004H7	75	93045-6H	76	94307D	77
7089-02-063	63	7110-85	65	8044-35-010	72	92005H7	73	93048-6H	76	94307Z	79
7089-02-075	63	7110-86	65	8044-35-020	72	92005H7	75	93301	76	94308D	77
7089-02-088	63	7110-87	65	8044-35-030	72	92006H7	73	93302	76	94308Z	79
7089-02-100	63	7110-90	65	8044-35-050	72	92006H7	75	93303	76	94309D	77
7089-02-125	63	7110-91	65	8045	72	92007H7	75	93304	76	94309Z	79
7089-02-150	63	7110-92	65	8046	72	92008H7	73	93305	76	94310D	77
7089-02-175	63	7110-93	65	8047	72	92008H7	75	93306	76	94310Z	79
7089-02-200	63	7110-94	65	8048	72	92009H7	75	93307	76	94311D	77
7089-02-225	63	7110-95	65	8050	72	92010H7	73	93308	76	94311Z	79
7089-02-250	63	7120	67	8051	72	92010H7	75	93309	76	94312D	77
7089-02-275	63	7120-02-025	67	8052	72	92011H7	75	93310	76	94312Z	79
7089-02-300	63	7125	65	8053	72	92012H7	73	93311	76	94313D	77
7089-03-003	63	7125-1	65	8054	71	92012H7	75	93312	76	94313Z	79
7089-03-006	63	7125-12	65	8054-0	71	92013H7	75	93313	76	94314D	77
7089-03-012	63	7125-2	65	8054-1	71	92014H7	75	93314	76	94314Z	79
7089-03-020	63	7125-3	65	8055	72	92015H7	75	93315	76	94315D	77
7089-03-040	63	7126	66	8055-1	72	92016H7	75	93316	76	94315Z	79
7089-03-100	63	7126-02-025	66	8055-2	72	92017H7	75	93317	76	94316D	77
7090-02-002	64	7126-02-050	66	91003	74	92018H7	75	93318	76	94316Z	79
7090-02-003	64	7126-02-075	66	91003	74	92019H7	75	94000-6g-012	73	94317D	77
7090-02-004	64	7126-02-100	66	91004	74	92020H7	75	94002-5-6gD	77	94317Z	79
7090-02-005	64	7126-1	66	91004	74	92021H7	75	94002-5-6gZ	78	94318D	77
7090-02-006	64	7126-2	66	91005	74	92022H7	75	94002-6gD	77	94318Z	79
7090-02-008	64	7126-3	66	91005	74	92023H7	75	94002-6gZ	78		
7090-02-010	64	8001	67	91006	74	92024H7	75	94003-5-6gD	77		